



**PRO
Series**

1 1/2"

340 l/min

1 1/2" Metallic Diaphragm Pump

Pompe métallique à membranes 1 1/2"

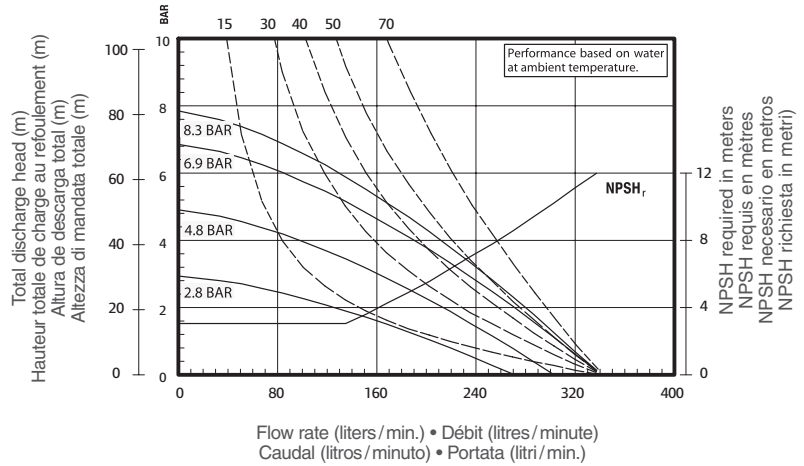
Bomba metálica de membrana, 1 1/2"

Pompa metallica a membrana da 1 1/2"



66617A-133-C

Air consumption in liters/sec • Consommation d'air en litres/seconde
Consumo de aire en litros/segundo • Consumo d'aria in litri/sec

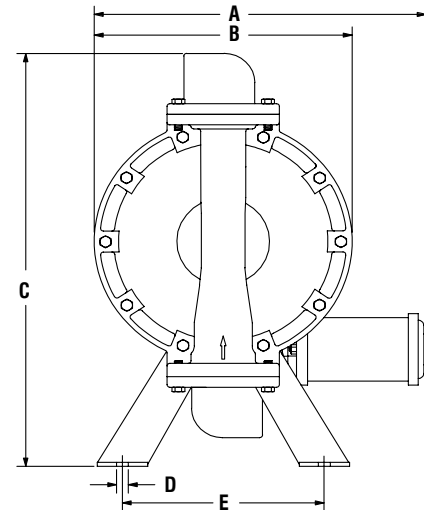


Specifications – Especificaciones – Caratteristiche

	1:1
	340 l/min
	2.42 litres
	8.3 bar (120 psi)
	6.4 mm
	5.80 m
	666150... 23.4 kg (aluminium) 666151... 38.3 kg (stainless steel) 666152... 36.1 kg (cast iron)

Dimensions Dimensiones Dimensioni

A (mm)	376
B	292
C	498
D	14
E	229
F	333
G	467
H	194
J	70
K	298
L	324

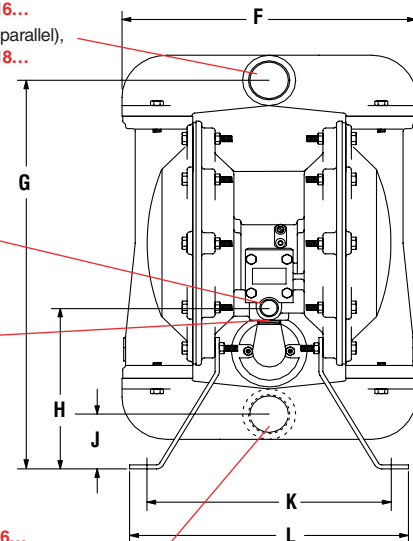


1 1/2 - 11 1/2 NPTF,
Models **66615...** **66616...**
Rp 1 1/2 (1 1/2 - 11 BSP parallel),
Models **66617...** **66618...**

AIR 1/2-14 NPTF

AIR 3/4-14 NPTF

1 1/2 - 11 1/2 NPTF,
Models **66615...** **66616...**
Rp 1 1/2 (1 1/2 - 11 BSP parallel),
Models **66617...** **66618...**



1 1/2" Metallic Diaphragm Pump

Pompe métallique à membranes 1 1/2"
Bomba metálica de membrana, 1 1/2"
Pompa metallica a membrana da 1 1/2"

1 1/2"

340 l/min

PRO
Series



Metallic

Ordering menu

Codification

Codificación

Informazioni per l'ordinazione

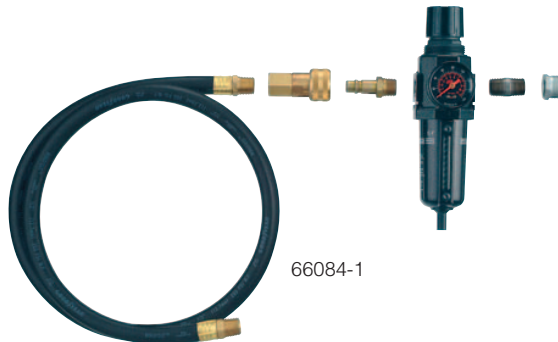
Center section Partie moteur Sección central Sezione centrale	Fluid Caps / manifold material Matériau partie mouillée / raccordement Material de las tapas de fluido / colector Materiale tappi fluido / collettore	Seat material Matière siège Material asiento Materiale sede	Ball material Matière bille Material bola Materiale sfera	Diaphragm material Matière membrane Material membrana Materiale membrana	Serie Série Serie Serie
<p>6 6 6 1 X</p> <p>ATEX certified</p> <p>5 Aluminium, NPTF</p> <p>6 Cast iron, NPTF Fonte, NPTF Hierro fundido, NPTF Ghisa, NPTF</p> <p>7 Aluminium, BSP</p> <p>8 Cast iron, BSP Fonte, BSP Hierro fundido, BSP Ghisa, BSP</p>	<p>X</p> <p>0 Aluminium / Steel hardware Aluminium / Visserie acier Aluminio / Tornillería de acero Alluminio / Bulloneria in acciaio</p> <p>1 Stainless steel / Steel hardware Inox / Visserie acier Acero inox. / Tornillería de acero Acciaio inox / Bulloneria in acciaio</p> <p>2 Cast iron / Steel hardware Fonte / Visserie acier Hierro fundido / Tornillería de acero Ghisa / Bulloneria in acciaio</p> <p>A Aluminium / Stainless steel hardware Aluminium / Visserie inox Aluminio / Tornillería de acero inox. Alluminio / Bulloneria in acciaio inox</p> <p>B Stainless steel / Stainless steel hardware Inox / Visserie inox Acero inox. / Tornillería de acero inox. Acciaio inox / Bulloneria in acciaio inox</p> <p>C Cast iron / Stainless steel hardware Fonte / Visserie inox Hierro fundido / Tornillería de acero inox. Ghisa / Bulloneria in acciaio inox</p>	<p>- X</p> <p>1 Aluminium</p> <p>2 316 Stainless steel Inox 316 Acero inox. 316 Acciaio inox 316</p> <p>3 Polypropylene</p> <p>4 PVDF</p> <p>5 Carbon steel Acier carbone Acero al carbono Acciaio al carbonio</p> <p>8 400 stainless steel Acier inox 400 traité dur 400 Acero Inox. (duro) 400 Acciaio inox (duro)</p>	<p>X</p> <p>3 Viton®</p> <p>4 PTFE (Teflon®)</p> <p>8 Polyuretane</p> <p>A 316 Stainless steel Inox 316 Acero inox. 316 Acciaio inox 316</p> <p>C Hytrel®</p> <p>E Santoprene®</p>	<p>X</p> <p>3 Viton®</p> <p>4 PTFE (Teflon®) / Santoprene®</p> <p>9 Hytrel®</p> <p>B Santoprene®</p>	<p>- C</p> <p>C</p>

Accessories

Accessoires

Accesorios

Accessori



66084-1



67174-15

Air Line Connection Kit, no. 66084-1

Kit includes Piggyback Filter/
Regulator with gauge, pipe nipple
and a 1.5 m section of air hose.

Screened inlet Kit, no. 67174-15

Prevents unwanted material and
debris from entering pump.
Kit includes screen and
installation hardware.

Service repair kits, no. 637118-C (air section), no. 637124-XX (fluid section).

Kit de connexion d'air, réf. 66084-1

Ce kit comprend un ensemble filtre/
régulateur avec manomètre,
mamelons et tuyau d'alimentation,
longueur 1,5 m.

Kit d'entrée protégée, réf. 67174-15

Empêche l'introduction de débris
et de matières indésirables dans
la pompe. Ce kit comprend une
grille de protection avec fixations.

Kits de réparation, réf. 637118-C (section pneumatique) réf. 637124-XX (section fluide).

Kit de conexión de aire, no. 66084-1

El kit incluye filtro/regulador con
manómetro, un conector y una
manguera de aire de 1,5 m.

Kit de entrada con tamiz, no. 67174-15

Evita la entrada en la bomba de
material no deseado o residuos.
El kit incluye el tamiz y los
componentes para la instalación.

Kits de reparación, no. 637118-C (sección de aire), no. 637124-XX (sección de fluido).

Kit collegamento condotti aria, cod. 66084-1

Il kit comprende filtro/regolatore
con manometro, raccordo filettato
e tubo aria - lunghezza 1,50 mt.

Kit ingressi con filtro a maglia, cod. 67174-15

Impediscono ai corpi estranei e
detriti di penetrare nella pompa.
Il kit include filtro e parti metalliche
necessarie all'installazione.

Kit di riparazione, cod. 637118C (sezione pneumatica), cod. 637124-XX (sezione fluidi).