

# K ELECTRONIC AND PULSE-METERS

## 24 DEF



**EN. K24 METER** This meter is easy to install, in-line or at the end of the delivery hose, and is provided with a compact easy to read display. It is possible to apply the meter directly on the nozzle. Users can easily replace the 2 batteries. Display can be rotated in 4 different positions. Impulse type signals: single channel, reed switch. Electronic card with LCD display: 5 digit partial total from 0.1 to 99999, 6 digit total from 1 to 999999. Resettable total available. Flow rate indication.

### K24 PULSE-METER

Type of output signal: raw signal (reed switch), single channel. Max 28 V Ac/dc 100 mAmp (87.73 pulse/l).

**ES. K24 METER** Este cuentalitros es de fácil instalación, en línea o en el extremo de la manguera de suministro, y está dotado de un display compacto de fácil lectura. El cuentalitros puede aplicarse directamente en la pistola. Dos baterías fáciles de sustituir alimentan el cuentalitro. La pantalla puede ser girada en cualquier posición. Tipo de señal por impulso: monocanal, interruptor de láminas. Tarjeta electrónica con display LCD: Parcial de 5 cifras de 0.1 a 99999, Total de 6 cifras de 1 a 999999. Total borrable disponible. Indicación del caudal.

### CUENTALITROS K24

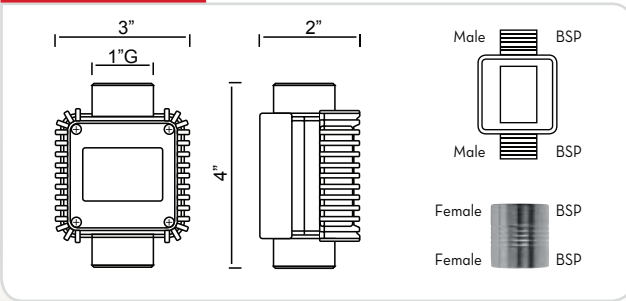
Tipo de señal de salida: señal sin procesar (interruptor de láminas), un solo canal. Máx. 28 V CA/CC 100 mAmp (87,73 pulse/l).

**PT. K24 METER** Conta-litros, fácil de instalar na linha ou na extremidade do tubo de descarga, é dotado de um mostrador compacto de leitura simples. É possível aplicar o conta-litros diretamente na pistola. O mostrador é alimentado por duas baterias de fácil substituição. O mostrador é giratório em 4 diversas posições. Sinais de impulsos: monocanal, interruptor reed. Placa eletrônica com tela LCD: total parcial com 5 algarismos de 0.1 a 99999, total de 6 algarismos de 1 a 999999. Disponível com total que pode ser colocado em zero. Indicação da capacidade.

### K24 PULSÍMETRO

Tipo de sinal de saída: sinal bruto (interruptor de lâminas), monocanal. Máx 28 V ca/cc 100 mAmp (87,73 pulse/l).

### DIMENSIONS



**REGISTERED DESIGN**

**PATENTED**

### PRODUCTS' RANGE WEIGHT AND PACKAGING

Part #	Weight		Packaging		
	kg	lbs	mm	inch	pcs/box
FOO407340	0.4	1	178x140x89	7x5.5x3.5	1
FOO40721B	0.4	1	178x140x89	7x5.5x3.5	1
F16458000	1.4	3.1	BOX	BOX	20



**DEF METERS**

Flow rate  
up to  
**26.4**  
GPM

Accuracy  
+/-  
**1%**



**PIUSI**  
USA INC®



K24 METER



K24 METER  
Rotatable display

ON REQUEST



**2**YEAR  
WARRANTY

PRODUCTS' RANGE TECHNICAL DATA

Part #	Description	Fluids type	Flow rate		Pressure		Display	Pulse out (ppg)	
			l/min	gpm	bar	psi		Pulse version	Display version
FOO407340	K24 DEF Flow Meter (1 socket) GAL	D	6 - 100	1.6 - 26.4	10	145	YES	-	333
FOO40721B	K24 DEF Pulsar-Meter (1 socket)	D	6 - 100	1.6 - 26.4	10	145	NO	333	-
F16458000	Socket 1" BSP/NPT (20 pcs.)	-	-	-	-	-	-	-	-