

Modelo	Material			Tubo mm Diámetro	Potencia Motor Watts	Rango Caudal LPM		Viscosidad CentiPoise	Altura metros	Rango de velocidad RPM		Temperatura Max. °C
	Tubo	Eje	Impulsor			Minimo	Maximo			Minimo	Maximo	
AL720	ALUMINIO	SS304	PLASTIC	42	720	30	100	300	7	300	1500	65
AL1600	ALUMINIO	SS304	PLASTIC	42	1600	30	150	1500	9	300	18000	65
SS3041600	AC INOX SS304	SS304	SS304	40	1600	30	150	1500	9	300	18000	85
PVDF1600	PVDF (Kynard)	HASTELLOY C 276	PVDF	50	1600	50	250	500	6	300	11000	65
SS3162200	AC INOX SS316	SS316	PVDF	48	2200	20	80	10000	4	300	5600	85



BOMBA ELECTRICA PARA TAMBOR



AL 720



Rated Voltage :	220V
Rated input Power :	720W
No-load Speed :	300-15000r/min
Hydraulics lift :	3-7m
Delivery capacity :	30-100L/min
Import OD :	42mm
Exit diameter :	25mm
Viscosity range:	Max300CPS



- **Material Tubo Aluminio diámetro 42,3 mm.**
- **Motor de servicio continuo de 720 watts**
- **Rango de viscosidad 0-300 Cps**
- **Rango de PH 6,5 a 8,5**
- **Caudal 30-100 litros por minuto LPM.**
- **Control electrónico de velocidad infinitamente variable. entre 300 A 10.000 RPM**
- **Diseño a prueba de salpicaduras, IP24**
- **Conexión rápida del motor al tubo de la bomba con un exclusivo diseño de pinza: no se requieren herramientas**
- **Sobrecarga integral del motor: mover el interruptor a la posición de apagado restablece automáticamente la sobrecarga**
- **La carcasa del motor termoplástico de doble pared reduce ruido y vibraciones**
- **Modelos de 230 V, 50 Hz para operación standard**
- **Cable de 3,5 m con enchufe shuko**

OPCIONES



*** EL EQUIPO NO PUEDE TRABAJAR EN VACIO
(SIN LIQUIDO DENTRO DEL TUBO)**

BOMBA ELECTRICA PARA TAMBOR

BENOIT AL 1600



Rated Voltage :	220V
Rated input Power :	1600W
No-load Speed :	300-18000r/min
Hydraulics lift :	9 m
Delivery capacity :	30-150L/min
Import OD :	42mm
Exit diameter :	25mm
Viscosity range:	Max 1500CPS

Descripción

- Material Tubo Aluminio diámetro 42,3 mm.
- Motor de servicio continuo de 1600 watts
- 6 Velocidades. • Material Eje Inoxidable SS304 y Rodete plastico.
- Rango de viscosidad 0-1500 Cps
- Rango de PH 6,5 a 8,5
- Caudal 30-150 litros por minuto LPM.
- Presión de descarga 9 metros
- Control electrónico de velocidad infinitamente variable. 300 A 18000 RPM
- Diseño a prueba de salpicaduras, IP24
- Conexión rápida del motor al tubo de la bomba con un exclusivo diseño de pinza: no se requieren herramientas
- Sobrecarga integral del motor: mover el interruptor a la posición de apagado restablece automáticamente la sobrecarga
- La carcasa del motor termoplástico de doble pared reduce ruido y vibraciones
- Modelos de 230 V, 50 Hz para operación mundial y aprobaciones
- Cable de 3,5 m con enchufe



6 velocidades
300 a 18.000 rpm

OPCIONES



*** EL EQUIPO NO PUEDE TRABAJAR EN VACIO
(SIN LIQUIDO DENTRO DEL TUBO)**

BOMBA ELECTRICA PARA TAMBOR



SS304 1600



Rated Voltage :	220V
Rated input Power :	1600W
No-load Speed :	300-18000r/min
Hydraulics lift :	9 m
Delivery capacity :	30-150L/min
Import OD :	42mm
Exit diameter :	25mm
Viscosity range:	Max 1500CPS

- Material Tubo Acero y eje inoxidable SS304 diámetro 42,3 mm.
- Motor de servicio continuo de 1600 watts
- 6 Velocidades. • Rango de viscosidad 0-1500 Cps
- Rango de PH SS 304
- Caudal 30-150 litros por minuto LPM.
- Presión de descarga 9 metros
- Control electrónico de velocidad infinitamente variable. DE 300 A 18000 RPM
- Diseño a prueba de salpicaduras, IP24
- Conexión rápida del motor al tubo de la bomba con un exclusivo diseño de pinza: no se requieren herramientas
- Sobrecarga integral del motor: mover el interruptor a la posición de apagado restablece automáticamente la sobrecarga
- La carcasa del motor termoplástico de doble pared reduce ruido y vibraciones
- Modelos de 230 V, 50 Hz para operación mundial y aprobaciones
- Cable de 3,5 m con enchufe Schuko
- Material rodete Plastico



6 velocidades
300 a 18.000 rpm

OPCIONES



*** EL EQUIPO NO PUEDE TRABAJAR EN VACIO
(SIN LIQUIDO DENTRO DEL TUBO)**

BOMBA ELECTRICA PARA TAMBOR Y BIN IBC 1000 LT.



PVDF 1600

Rated Voltage :	220V
Rated input Power :	1200W
No-load Speed :	300-18000r/min
Hydraulics lift :	9m
Delivery capacity :	50-250L/min
Import OD :	50mm
Exit diameter :	25mm
Viscosity range:	Max500CPS

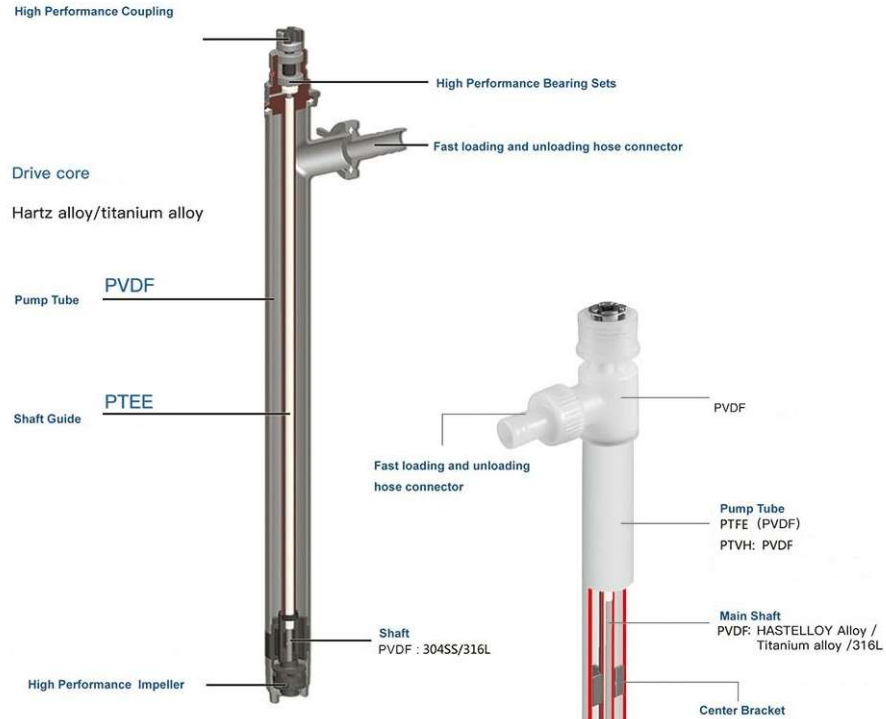
Descripción;

- Material Tubo PVDF KYNARD diámetro 50 mm.
- Descarga diámetro 25 mm.
- Motor de servicio continuo de 1600 watts 2 HP
- 6 Velocidades. (300 a 11.000 rpm)
- Rango de viscosidad 500 Cps Centi Poise
- Rango de PVDF KYNARD
- Material del eje Hastelloy C 276 8 mm
- Caudal 50 a 250 litros por minuto LPM.
- Presión de descarga 6 metros
- Control electrónico de velocidad infinitamente variable. 300 A 11.000 RPM
- Diseño a prueba de salpicaduras, Protección IP24
- Conexión rápida del motor al tubo de la bomba con un exclusivo diseño de pinza: no se requieren herramientas
- Sobrecarga integral del motor: mover el interruptor a la posición de apagado restablece automáticamente la sobrecarga
- La carcasa del motor termoplástico de doble pared reduce ruido y vibraciones • Modelo motor eléctrico de 230 V, 50 Hz
- Rango de temperatura 65°C.
- Cable de 3,5 m con enchufe SHUCK Europeo
- **No apto para funcionamiento en vacío,**
- Incluye 2 metros de manguera de 1 pulgada PVC blando con anillo interior metálico.
- **MOTOR ELECTRICO NO ES A PRUEBA DE EXPLOSION**



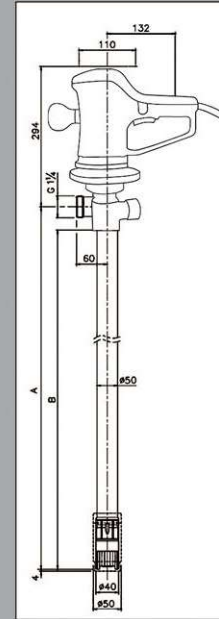
APPLICABLE MEDIUM,

Sulfuric acid, acetic acid, phosphoric acid, alkali and other oily liquid

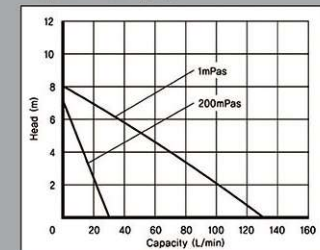


PVDF

Used in acid, alkali, solvent, strong corrosive chemical liquid delivery.



PL (Low Head Type)



BOMBA ELECTRICA PARA TAMBOR Y BIN IBC CON SISTEMA DE ENGRANAJE

BENOIT SS316 2200



Rated Voltage :	220V
Rated input Power :	2200W
No-load Speed :	300-9000r/min
Hydraulics lift :	5m
Delivery capacity :	20-80L/min
Import OD :	46mm
Exit diameter :	32mm
Viscosity range:	Max10000CPS

- Material Tubo Acero Inoxidable SS 316 diámetro 48 mm.
- Descarga diámetro 32 mm.
- Motor de servicio continuo de 2.200 watts
- 6 Velocidades.
- Rango de viscosidad 500-10.000 Cps
- Rango de PH de acuerdo al material del tubo SS316
- Caudal 20-80 por minuto LPM.
- Presión de descarga 5 metros
- Control electrónico de velocidad infinitamente variable. DE 300 A 6.000 RPM
- Diseño a prueba de salpicaduras, IP24
- Conexión rápida del motor al tubo de la bomba con un exclusivo diseño de pinza: no se requieren herramientas especiales.
- Sobrecarga integral del motor: mover el interruptor a la posición de apagado restablece automáticamente la sobrecarga
- La carcasa del motor termoplástico de doble pared reduce ruido y vibraciones
- Modelos de 230 V, 50 Hz
- Cable de 3,5 m con enchufe
- No apto para funcionamiento en vacío,
- Rango de temperatura Maxima 85° C.
- Incluye 2 metros de manguera de 1 pulgada PVC blando con anillo interior metálico.

• **MOTOR ELECTRICO NO ES A PRUEBA DE EXPLOSION**

Aplicaciones Típicas

Resina, aceite, lubricantes, shampoo, detergente, tinta, pintura, glyserina, miel, aceite vegetal, pasta de tomate, etc.

