



KITS DE LUBRICACIÓN



BOMBAS



MEDIDORES



MED. PARA PISTOLA



PISTOLA



ELIMIN. DE ACEITE

VISCOMAT VANE

CARACTERÍSTICAS

- DERIVACIÓN REGULABLE
- BOMBA MULTIUSOS
- APTA PARA TRANSFERIR ACEITES DE DESECHO

La bomba eléctrica de paletas VISCOMAT VANE de Piusi es adecuada para transferir fluidos de viscosidad baja y media. La bomba viene equipada con una válvula de derivación regulable.

RENDIMIENTO

hasta

500

cSt

VISCOSIDAD

hasta

50 L/MIN

CAUDAL

inferior a

70 DB

NIVEL DE RUIDO*



VISCOMAT VANE



EMBALAJE

CÓDIGO	PESO		EMBALAJE				
	KG	LBS	MM	PULGADAS	UDS. /PALÉ	UDS. /CAJA	
VISCOMAT 70							
FO033490A	14,15	31,1	355X185X285	-	60	72	1
FO033190A	14,15	31,1	350X200X280	-	60	72	1
VISCOMAT 90							
FO0303M00	14,15	31,1	350X200X280	-	60	72	1
OO0303000	14,15	31,1	350X200X280	-	60	72	1



FILTROS



SUPERV. DE ACEITE



ENROLL. DE MANGUERA



ACCESORIOS



ART. PROMOCIONALES



AIRE



ANTICONGELANTE



AdBlue®



BIODIÉSEL



DIÉSEL



ALIMENTOS



GASOLINA



GRASA



QUEROSENO



ACEITE

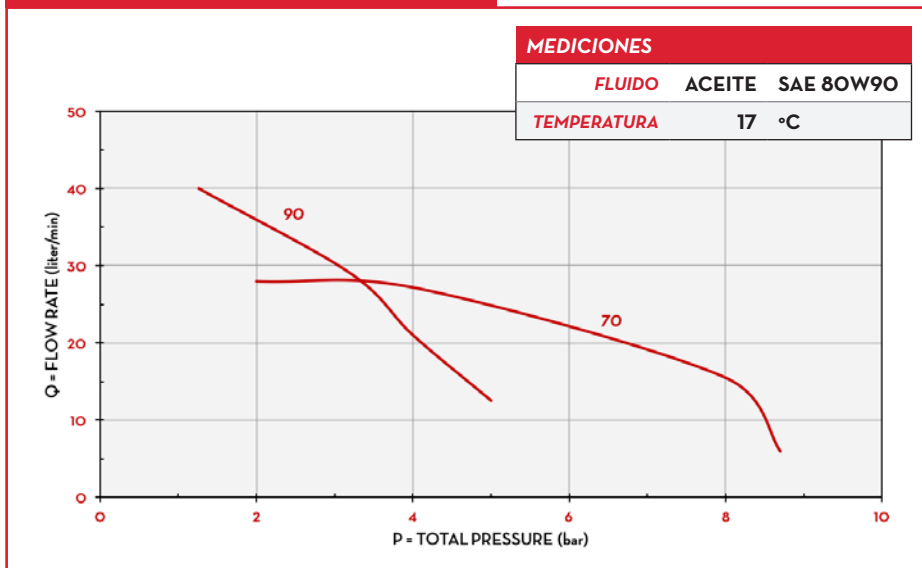


AGUA



LIMPIAPARABRISAS

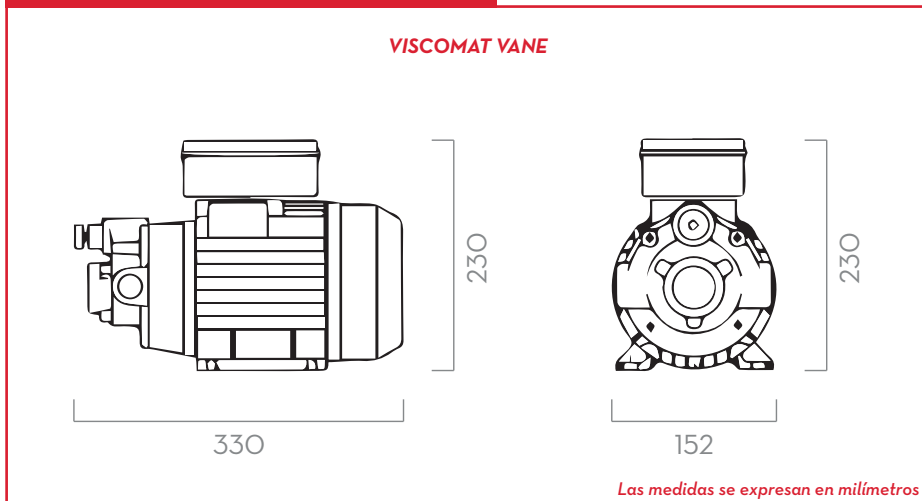
GRÁFICOS



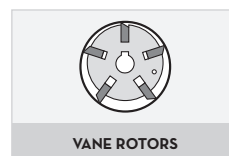
CONTENIDO DE LA CAJA

- BOMBA VISCOMAT VANE
- MANUAL DE INSTRUCCIONES

DIMENSIONES



DETALLES



MATERIALES

- CUERPO: HIERRO FUNDIDO
- ROTOR: ACERO SINTERIZADO
- PALETAS: TECNOPOLÍMERO
- EJE: ACERO

TECHNICAL DATA

CODE	DESCRIPTION	FLUIDS TYPE	FLOW-RATE		AIR PRESSURE		VOLTAGE				RPM	INLET OUTLET BSP	BYPASS VALVE
			L/MIN	GPM	BAR	PSI	SINGLEPHASE MOTOR V/Hz	THREEPHASE MOTOR V/Hz	POWER WATT	AMP. MAX			
VISCOMAT 70													
FO033490A	VISCOMAT 70 M. 230/50/60		25	7	6	85	230/50/60	-	1200/1000	5,5-5,1	1470/1650	1" BSP	YES
FO033190A	VISCOMAT 70 T. 400/50/60		25	7	6	85	-	400/50 - 460/60	650/1000	2,2/3,1	1470/1750	1" BSP	YES
VISCOMAT 90													
FO0303M00	VISCOMAT 90 M. 230/50/60		50	13	5	71	230/50/60	-	1350/1600	6,2/4,9	1400/1600	1" BSP	NO
000303000	VISCOMAT 90 T. 400/50		50	13	5	71	-	400/50	2000	5	1450	1" BSP	YES

UPON REQUEST IT IS AVAILABLE WITH DIFFERENT VOLTAGE AND FREQUENCY - (*) WITHOUT ADJUSTABLE BYPASS VALVE

VISCOMAT VANE