

FILL-RITE®

The Most Trusted Name in Pumps and Meters

THE LEGEND CONTINUES DC FUEL TRANSFER PUMPS

Fill-Rite® DC powered pumps provide the flexibility and power to handle even your most difficult applications.

DC power means mobility. Whether you mount the pump on a skid tank, in a truck bed, or install it on a large bulk tank at a remote construction site, a Fill-Rite G-series DC pump delivers high flow and rugged dependability. It also means flexibility since Fill-Rite DC pumps are available in 12 and 24 volt DC models.

Manufactured from only the highest quality materials like cast iron, sintered bronze, powdered iron, and Buna-N seals, these pumps provide exceptional durability, and the ability to pump a wide variety of fuels. Explosion proof motors and UL listed models are your assurance of safety.

Additionally, a complete line of meters and accessories mean you can customize your fuel transfer system to meet your specific needs. From a simple mechanical meter, a hose, and a manual nozzle all the way up to a digital pulse output meter and ultra high flow automatic nozzle, nothing beats Fill-Rite fuel transfer equipment.



FEATURES

- Cast Iron Housing Construction
- UL/cUL Certified Motor (exception FR1614)
- 30 Minute Duty Cycle
- Gasoline, Diesel, B20,E-15, and Kerosene, Compatible

PROUDLY
Made in
USA

FILL-RITE® MOBILE DC FUEL TRANSFER PUMPS



SD1202G

SD1200 Series

- For In-Bed Truck and Small Mobile Tanks
- Great Emergency Pump

FR1600 Series

- Extremely Portable
- Diesel Only
- For Drums and Totes

FR2400 Series · Heavy Duty

- 15 GPM**
- 24 Volt**
- For 24 Volt Battery Applications
- For Mobile Tanks used in Farming and Construction

	SD1202G	FR1614	FR2410G	FR2411GL
Flow Rate (GPM/LPM)	Up to 13/49	Up to 10/38	Up to 15/57	Up to 15/57
Voltage	12 Volt	12 Volt	24 Volt	24 Volt
Inlet/Outlet	1"/3/4"	3/4" / 3/4"	1"/3/4"	1"/3/4"
Horse Power	1/4	1/4	1/4	1/4
Amps	20	20	10	10
Included Accessories	15 1/4" - 43 1/4" PVC Two Piece Suction Pipe, 3/4" x 10' Hose, 3/4" Manual Nozzle (For 3/4" Automatic Nozzle order SD1202GA)	8' PVC Suction Hose, 3/4" x 8' Hose, 3/4" Manual Poly Nozzle (For Pump Only order FR1612)	20 - 34 3/4" Steel Telescoping Suction Pipe, 3/4" x 12' Hose, 3/4" Manual Nozzle	20 - 34 3/4" Steel Telescoping Suction Pipe, 3/4" x 12' Hose, 3/4" Manual Nozzle, Mechanical Meter (L)



FR1210GA

FR1200 Series · Heavy Duty

- 15 GPM**
- 12 Volt**
- 8' Lift
- For In-Bed Truck Tanks
- For Mobile Tanks used in Farming and Construction
- Great Emergency Response Pump

	FR1204	FR1210G	FR1210GA	FR1211G	FR1211GL
Flow Rate (GPM/LPM)	Up to 15/57	Up to 15/57	Up to 15/57	Up to 15/57	Up to 15/57
Inlet/Outlet	1"/3/4"	1"/3/4"	1"/3/4"	1"/3/4"	1"/3/4"
Horse Power	1/4	1/4	1/4	1/4	1/4
Amps	20	20	20	20	20
Included Accessories	Pump Only	20 - 34 3/4" Steel Telescoping Suction Pipe, 3/4" x 12' Hose, 3/4" Manual Nozzle	20 - 34 3/4" Steel Telescoping Suction Pipe, 3/4" x 12' Hose, 3/4" Auto Noz	20 - 34 3/4" Steel Telescoping Suction Pipe, 3/4" x 12' Hose, 3/4" Manual Nozzle, Mechanical Meter (Gal)	20 - 34 3/4" Steel Telescoping Suction Pipe, 3/4" x 12' Hose, 3/4" Manual Nozzle, Mechanical Meter (L)



FR4210G

FR4200 Series · Heavy Duty

- 20 GPM**
- 12 Volt**
- 25% Higher Flow
- 8' Lift
- For In-Bed Truck Tanks and Mobile Tanks
- Great Emergency Response Pump

FR3200 Series · Heavy Duty

- 25 GPM**
- 12 Volt**
- Highest Flow DC Pump in the Industry
- For Remote Fueling of Large Ag and Construction Equipment

	FR4204G	FR4210G	FR4211G	FR3204	FR3210B
Flow Rate (GPM/LPM)	Up to 20/75	Up to 20/75	Up to 20/75	Up to 25/95	Up to 25/95
Inlet/Outlet	1"/1"	1"/1"	1"/1"	1"/1 1/4"	1"/1 1/4"
Horse Power	1/4	1/4	1/4	1/2	1/2
Amps	19	19	19	50	50
Included Accessories	Pump Only	20 - 34 3/4" Steel Telescoping Suction Pipe, 1" x 12' Hose,	20 - 34 3/4" Steel Telescoping Suction Pipe, 1" x 12' Hose, 1" Manual Nozzle, Mechanical Meter	Pump Only	1" Ultra High Flow Auto Nozzle, 1" x 18' Hose



8825 Aviation Drive
Fort Wayne, Indiana 46809
P (800) 634-2695 or (260) 747-7524
F (800) 866-4861



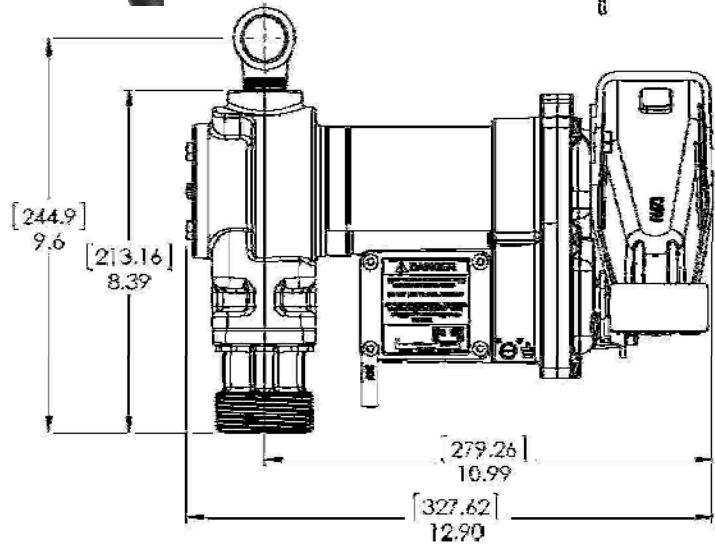
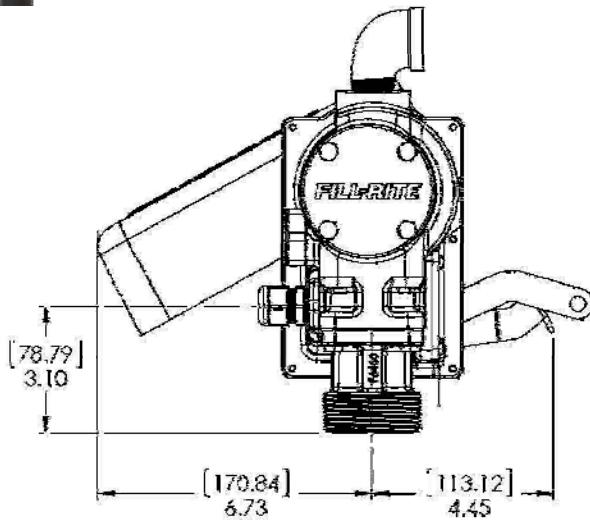
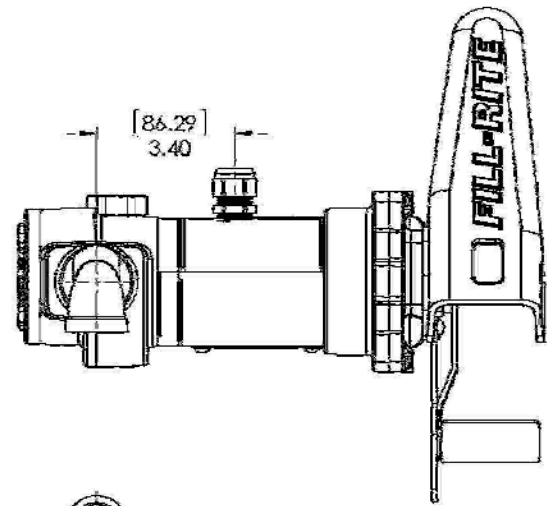
FILLRITE.COM

FILL-RITE® FR2400G* Technical Specifications

The Most Trusted Name in Pumps and Meters



FR2400G Series



Pump	
Type- rotary, diaphragm, gear, vane	Rotary Vane
GPM in supplied configuration	Up to 15
GPM open flow - no hose or nozzle	Up to 18.5
By-pass pressure rating (psi) - Max	16 psi
Dry vac (in Hg)	5
Head- Max (Ft.)	37
Anti-siphon valve	None
Inlet - Size / Thread	1" NPT 1" BSPT*
Outlet - Size / Thread	3/4" NPT 3/4" BSPP*
Mount	2" Bung NPT 2" BSPT*
Material -pump housing	Cast Iron
Material- wetted material	BUNA-N
Rotor material	Powdered Iron
Rotor vane material	Sintered Bronze
Compatible fluids	Diesel, gasoline, BioDiesel up to B20, E15, Kerosene
Strainer Mesh Size (microns)	20 x 20
Warranty	2 Years

Motor	
Power - AC 115, 230, 115/230 VAC	N/A
HZ 50, 60, 50/60	N/A
Power - DC 12, 24, 12/24	24
HP (horsepower) rating	1/4 HP
Power cord length (feet)	18'
Power cord gauge (AWG)	12 AWG
DC Power cord connectors	NONE
Amps (FLA)	10
RPM	2600
Duty cycle	30 min.
Thermal protection switch	Yes
Circuit protection fuse	NONE
Certification	UL, cUL Motor, ATEX, CE**, ANZEx

***2400G Series pumps models:**

FR2404G, FR2410G, FR2411G,
FR2405GE, FR2411GELFR2411GELA,
FR2410GE, FR2410GEA

** "E" models are CE Certified for use in Europe.

*** Specification will vary with specific model chosen.



Tuthill Corporation
8825 Aviation Drive
Fort Wayne, IN 46809
(800) 634-2695
www.tuthill.com

Performance Data



Service Kit Information

Kit	Description	Parts
KIT120BD	BioDiesel Kit	O-ring seal, bypass valve poppet, bypass cap seal, inlet seal
KIT120RG	Rotor & Vane Kit	Rotor cover, rotor, vanes, rotor key, O-ring seal, attaching hardware
KIT120JC	Junction Cover Kit	Junction cover, seal
KIT120SL	Seal Kit	O-ring, shaft seals, retainer clip
KIT120BV	By-Pass Service Kit	Screen, bypass valve, valve spring, bypass cap. O-ring seal
KIT120NB	Nozzle Boot Kit	Nozzle boot, attaching hardware
KIT120BG	Inlet Flange Kit	Inlet flange (bung), attaching hardware, inlet seal, screen
KIT120SG	Inlet Gasket and Screen	Gasket for inlet (bung) and screen
KIT120SW	Switch Lever Kit	Switch lever, mounting hardware

Accessories	
Suction pipe material	N/A
Suction pipe length- extended/not extended	None
Nozzle- size	N/A***
Nozzle- manual / automatic	N/A***
Hose liquid materials compatibility	Oil, Gasoline, Diesel***
Hose diameter	3/4"***
Hose length	N/A***
Hose static wire (Y/N)	N/A***

Logistics	
UPC	0-89404-17578-1***
Length	15.5"
Width	10"
Height	6.5"

***2400G Series pumps models:**
FR2404G, FR2410G, FR2411G,
FR2405GE, FR2411GELFR2411GELA,
FR2410GE, FR2410GEA
** "E" models are CE Certified for use in Europe.
*** Specification will vary with specific model chosen.


Tuthill Corporation
8825 Aviation Drive
Fort Wayne, IN 46809
(800) 634-2695
www.tuthill.com

*Manual de instalación, funcionamiento y seguridad
para los propietarios*

FILL-RITE®

**Bombas de transferencia de CC de las series FR1200G
FR2400G / FR4200G / FR4400G / SD1200G**

Bombas de transferencia de CA de la serie FR600G



Índice

Información de seguridad	3
Instalación	3
Cableado eléctrico de CC	6
Diagrama de cableado de CC	9
Cableado eléctrico de CA	10
Diagrama de cableado de CA	11
Instrucciones de operación	12
Cierre con candado	12
Solución de problemas	13
Información de dimensiones	14
Información técnica de CC (serie 1200 / 2400)	15
Información técnica de CC (serie 4200 / 4400)	16
Información técnica de CA	17
Juegos y piezas	18
Accesorios	19
Aprobaciones y certificaciones de seguridad	20
Información de la etiqueta del motor	20

¡Gracias!

Gracias por su compra. Su producto Fill-Rite® cuenta con más de 80 años de experiencia en la fabricación de bombas que lo respaldan, lo que le otorgará el valor que viene con un rendimiento superior, un diseño fácil de usar, una vida útil prolongada y una ingeniería simple y sólida. Experiencia que le dará tranquilidad.

Bombee con el corazón

Acerca de este manual

Desde el concepto inicial y el diseño hasta el producto final, la bomba Fill-Rite está fabricada para darle años de servicio sin problemas. Para garantizar que proporcione dicho servicio, **es fundamental que lea este manual por completo antes que intente instalar o usar su nueva bomba.**

Familiarícese con los términos y diagramas, y preste mucha atención a las áreas destacadas con las siguientes etiquetas:



¡ADVERTENCIA! Destaca un área en que se pueden producir lesiones corporales e incluso la muerte si no se siguen las instrucciones de manera adecuada. También se pueden producir daños mecánicos.



¡IMPORTANTE! Estos cuadros contienen información que ilustra un punto que podría ahorrar tiempo, ser clave para la operación adecuada o clarificar un paso.



¡PRECAUCIÓN! No poner atención al aviso de "Precaución" puede provocar daños en los equipos.

En Tuthill, su satisfacción con nuestros productos es primordial. Si tiene cualquier duda o necesita asistencia con nuestros productos, comuníquese con nosotros al 1-800-634-2695 (lunes a viernes de 8 a.m. a 5 p.m., hora del Este).

Información de seguridad



¡ADVERTENCIA! El cableado eléctrico SOLO lo debe realizar un electricista con licencia conforme a los códigos de electricidad locales, estatales y nacionales NEC/ANSI/NFPA 70, NFPA 30 y NFPA 30A, según corresponda para el uso que se le dará a la bomba. Se deben utilizar conductos rígidos roscados, conectores sellados y sellos de conductor donde corresponda. La bomba debe estar debidamente conectada a tierra. La instalación o el uso incorrectos de esta bomba pueden provocar lesiones graves o la muerte.



¡ADVERTENCIA! Para garantizar una operación segura y adecuada de su equipo, es fundamental leer y cumplir todas las siguientes precauciones y advertencias de seguridad. La instalación o el uso incorrectos de este producto pueden provocar lesiones graves o la muerte.

- **NUNCA** fume cerca de la bomba ni la utilice cerca de una llama expuesta mientras bombea un líquido inflamable. Se puede producir un incendio.
- Se debe utilizar un filtro en la salida de la bomba para garantizar que ningún material extraño se transfiera al tanque de combustible. Recomendamos los filtros Fill-Rite para obtener mejores resultados.
- Las juntas de tuberías roscadas y las conexiones se deben sellar con un sellador o cinta selladora adecuados para minimizar la posibilidad de filtraciones.
- Los tanques de almacenamiento deben estar correctamente anclados para evitar su desplazamiento o volcamiento cuando estén llenos o vacíos.
- Para reducir la acumulación de electricidad estática, utilice solo un tubo conductor flexible para cableado estático cuando bombee líquidos inflamables y mantenga la boquilla de llenado en contacto con el recipiente que se esté llenando durante el proceso de llenado.
- El motor de la bomba está equipado con protección contra sobrecarga térmica; si se sobrecalienta, el motor se apagará para evitar daños en los devanados. Si esto sucede:
 - Las bombas de las series 2400, 4400, 600 y SD600 se restablecerán automáticamente cuando la bomba se enfríe.
 - Las bombas de las series 1200 y 4200 se deben restablecer manualmente para que funcionen nuevamente. Espere hasta que el motor se enfríe y apague el interruptor para restablecerlo.



¡ADVERTENCIA! Este producto no se debe utilizar para transferir líquidos a ningún tipo de aeronave.



¡ADVERTENCIA! Este producto no es apto para su uso con líquidos destinados al consumo humano o líquidos que contengan agua.

Instalación

La bomba Fill-Rite está diseñada para instalarse en un tanque sobre patines con el reborde de entrada roscado que se proporciona con la bomba (consulte los diagramas adjuntos). Su bomba cuenta con una válvula de derivación integral que vuelve a hacer circular el líquido cuando la bomba funciona con la boquilla cerrada.



¡ADVERTENCIA! En aplicaciones de tanque sobre patines, confirme que el tanque esté correctamente asegurado de manera que no se pueda desplazar o mover cuando esté lleno o vacío.



¡PRECAUCIÓN! No utilice válvulas de retención o de contención adicionales, a menos que estas tengan incorporada una válvula de alivio de presión adecuada. Tenga en cuenta que las válvulas de retención adicionales reducirán la velocidad del flujo.



¡PRECAUCIÓN! Se puede utilizar una tapa de llenado para retención de presión, con el fin de reducir la pérdida de combustible por evaporación, pero tenga presente que esto reducirá la velocidad del flujo.



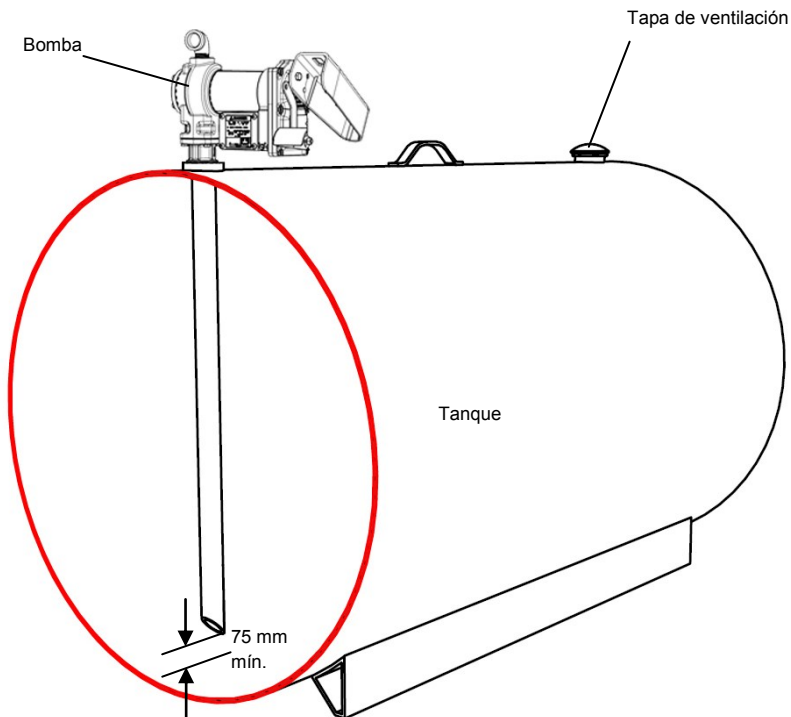
¡PRECAUCIÓN! Las juntas de tuberías roscadas y las conexiones se deben sellar con un sellador o cinta selladora adecuados para evitar la posibilidad de filtraciones.



¡ADVERTENCIA! Las bombas Fill-Rite están diseñadas para su uso con aplicaciones de tanques fijos y móviles. Mientras que las unidades con alimentación de CC son una excelente opción para aplicaciones móviles, es primordial anclar el tanque en donde se monta la bomba para evitar el movimiento mientras se traslada. Si no fija el tanque al vehículo, se puede provocar movimiento sin control, lo que provocará daños, lesiones y un posible incendio.

Instalación típica del tanque sobre patines

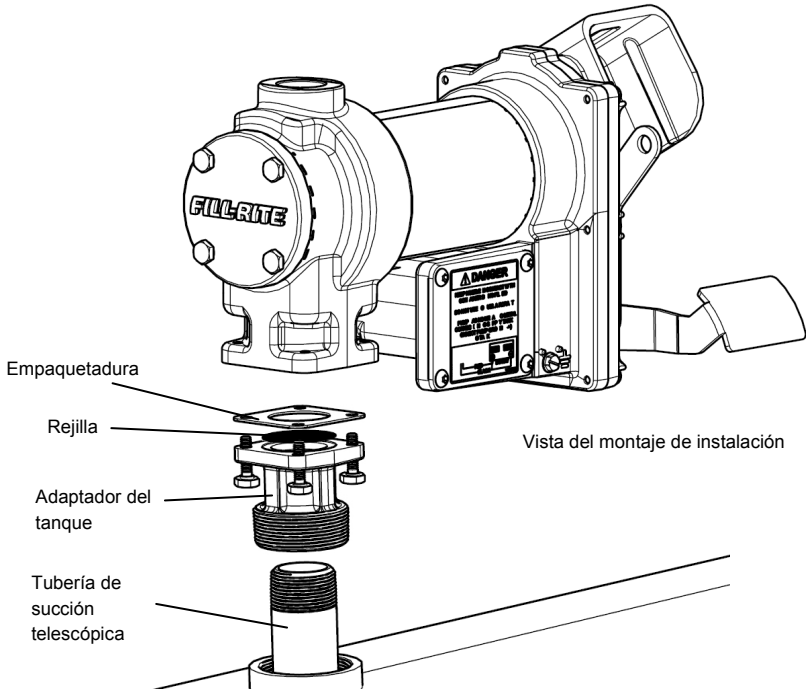
La bomba se monta en el tapón de un tanque sobre patines a través de reborde de entrada. La tubería de succión se enrosca a la parte inferior del reborde de entrada y debe tener una longitud que la ubique a una distancia de al menos 75 mm del fondo del tanque. El tanque sobre patines debe incluir una tapa de ventilación.



Instalación típica del tanque sobre patines

Materiales:

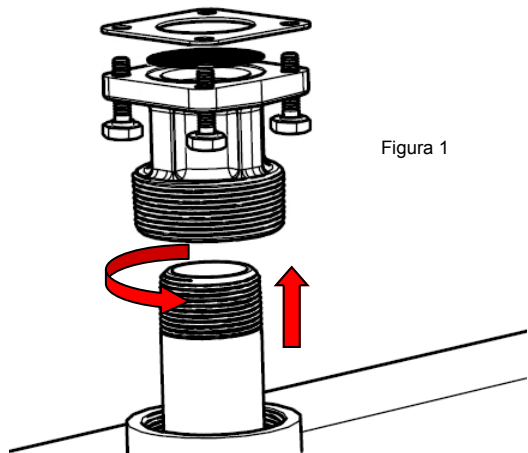
- Tubería de succión telescópica de 1", con una longitud tal que se ubique a una distancia de 75 mm del fondo del tanque cuando se atornille en el adaptador de este, el que a su vez se atornilla en el reborde del tanque (consulte el diagrama **INSTALACIÓN DEL TANQUE SOBRE PATINES**).
- Sellador de juntas de tubería roscada adecuado para la aplicación.



Procedimiento de instalación :

1. Enrosque la tubería de 1" en el adaptador del tanque. Selle las roscas para impermeabilizarlas con un sellador apropiado.

(Figura 1)



Instalación típica del tanque sobre patines (continuación)

- Atornille el reborde de entrada (con la tubería de succión) en el reborde del tanque; selle las roscas para impermeabilizarlas con un sellador de roscas apropiado. (Figura 2)

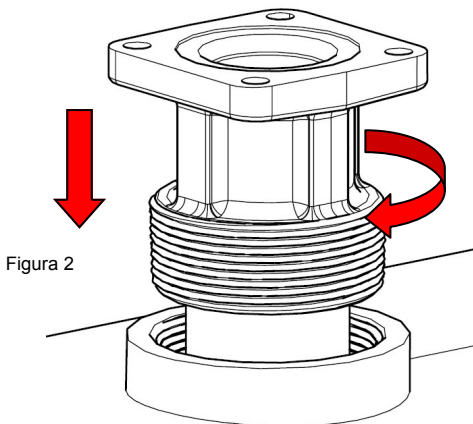


Figura 2

- Monte la bomba en el adaptador y asegúrese de que el sello y la rejilla se instalen como se muestra. (Figure 3).

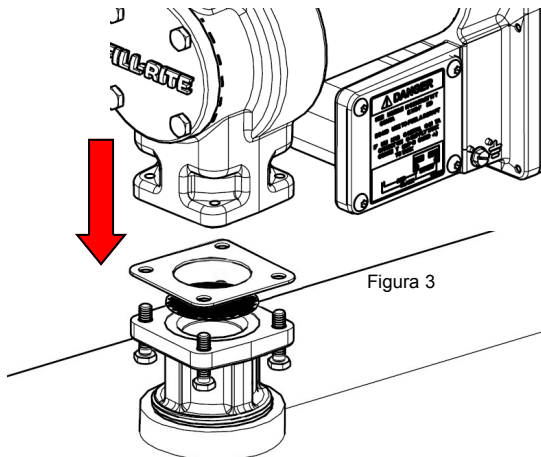


Figura 3

Cableado eléctrico

Procedimiento de cableado de CC

Bombas de transferencia de CC de las series FR1200G / FR2400G / FR4200G / FR4400G / SD1202G



¡PRECAUCIÓN! Las bombas con alimentación de CC están diseñadas para funcionar ya sea con 12 o 24 V CC (según el modelo). Cuando corresponda, use el cable de batería incluido para suministrar energía a la bomba desde una batería de 12 o 24 V CC. Se debe instalar un fusible de 30 amperios (20 amperios en motores de 24 V CC) en el cable de la batería (consulte el diagrama de cableado en la página 9) para proteger el cable en caso de un cortocircuito eléctrico.



¡PRECAUCIÓN! La caída de voltaje en el cableado varía según la distancia desde la batería a la bomba y del calibre del cable que se usa. Si la distancia es mayor que 6,1 metros, consulte los códigos nacionales, internacionales o locales para garantizar que el cable que se use sea del tamaño correcto para esta aplicación.

Instrucciones antes de proceder con el cableado de CC

La bomba debe estar conectada eléctricamente al tanque de suministro o al bastidor del vehículo. Para conectar eléctricamente la bomba, retire el tornillo de conexión verde ubicado junto a la cubierta de la caja de conexiones. Inserte este tornillo a través del ojal del conjunto de cable de conexión verde que se proporciona y vuelva a sujetarlo firmemente a la bomba. Se debe quitar el aislamiento del otro extremo del cable y se debe conectar firmemente el lado sin conexión al bastidor del vehículo o remolque, o al tanque sobre patines.



¡ADVERTENCIA! No conecte la energía positiva o negativa al tornillo o cable verdes, ya que esto puede provocar un incendio.

Instrucciones de cableado (consulte la Figura 4, Página 8)

1. Retire la cubierta de la caja de conexiones eléctricas de la bomba y enderece los 2 cables para que se pueda tener acceso a los extremos de los cables sin protección desde fuera de la caja de conexiones.
2. Atornille el conector de cable provisto en la abertura para el conducto NPT* en la caja de conexiones de la bomba.
3. Quite 150 mm del recubrimiento exterior de un extremo del cable eléctrico provisto; tenga cuidado de no dañar el aislamiento negro y rojo del cable.
4. Suelte la tuerca de conexión del cable y pase el extremo sin protección del cable provisto a través del conector. Apriete la tuerca de conexión del cable.
5. Quite 13 mm del aislamiento de los extremos de los cables rojo y negro. Con las tuercas para cables que se proporcionan, conecte estos cables a los cables de la bomba respetando los colores. Asegúrese de que ningún cable sin protección quede expuesto.
6. Pliegue los cables en la caja de conexiones y vuelva a colocar la cubierta. Asegúrese de que la empaquetadura de la cubierta esté en su lugar. Asegúrese de que todos los tornillos estén bien puestos, de modo que no haya espacio entre la cubierta y la caja de conexiones (consulte el cuadro de información "¡IMPORTANTE!" y el diagrama en la página 10).

Cableado hacia el sistema eléctrico de un vehículo (consulte el diagrama de cableado, página 9)

1. Pase los cables eléctricos hasta la fuente del sistema de energía del vehículo; afirme los cables según sea necesario y protéjalos de los bordes afilados, el calor y todo lo que pudiera dañarlos.
2. Para determinar si el sistema eléctrico de un vehículo tiene conexión a tierra **negativa (-)** o **positiva (+)**, revise la marca del terminal que está conectado al bastidor del vehículo o al bloque del motor. El cable rojo de la bomba se conectará al borne positivo de la batería y el cable negro de la bomba se conectará al borne negativo de la batería.
3. Conecte un extremo del soporte del fusible en el extremo del cable de la bomba sin conexión a tierra. Realice una conexión eléctrica firme con el otro extremo del soporte del fusible hacia el lado sin conexión a tierra de la batería, **tan cerca de la batería como sea posible**. Con el cable restante de la bomba, realice una conexión eléctrica firme hacia el lado con conexión a tierra de la batería. Se recomienda el terminal de la batería o el extremo del cable de la batería.
4. Verifique todas las conexiones y asegúrese de que estén conectadas según las instrucciones y conforme a todos los códigos de electricidad. Instale el fusible de 30 amperios (20 amperios en instalaciones de 24 V CC) en el soporte del fusible. Ha completado la instalación.

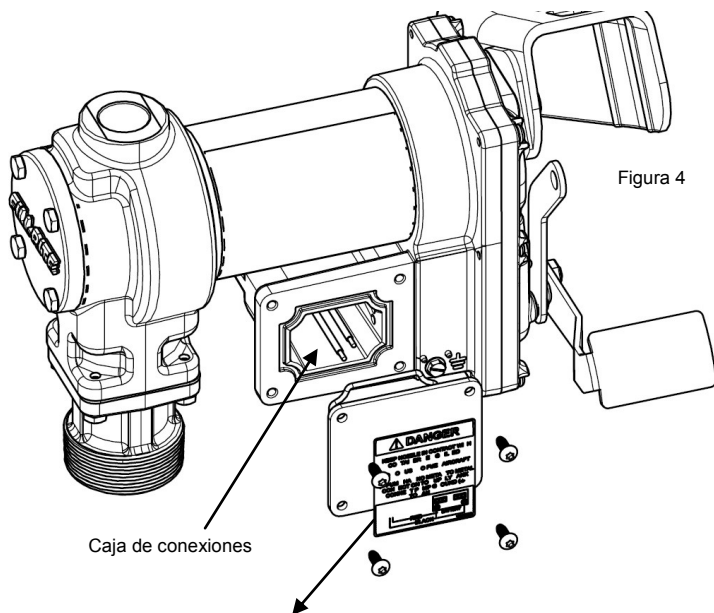


¡ADVERTENCIA! No intente encender la bomba por medio de un cable del vehículo de calibre inferior a 12, como el cable del encendedor de cigarrillos, ya que estos cables delgados se pueden sobrecalentar y provocar un incendio.

Cableado de CC (continuación)

Para tanques montados sobre patines

1. Pase los cables eléctricos hasta la fuente de energía; afirme los cables según sea necesario y protéjalos de los bordes afilados, el calor y todo lo que pudiera dañarlos.
2. Conecte un extremo del soporte del fusible al cable **rojo** de la bomba, **tan cerca de la batería o fuente de energía como sea posible**. Realice una conexión firme al terminal **positivo** de la fuente de energía con el otro extremo del soporte para fusibles. Conecte firmemente el cable **negro** de la bomba al terminal **negativo** de la fuente de energía.
3. Verifique todas las conexiones y asegúrese de que estén conectadas según las instrucciones y conforme a todos los códigos de electricidad. Instale el fusible de 30 amperios (20 amperios en instalaciones de 24 V CC) en el soporte del fusible. Ha completado la instalación.



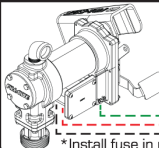
⚠ DANGER

KEEP NOZZLE IN CONTACT WITH
CONTAINER BEING FILLED

DO NOT USE TO FUEL AIRCRAFT

CONNECT PUMP'S GREEN TERMINAL
GROUND (⊥) SCREW TO FUEL TANK

1200G9831



○	○	○	○
+		-	
BATTERY			

RED — BLACK —

* Install fuse in ungrounded power lead

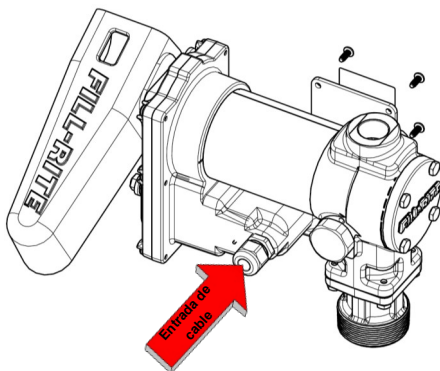
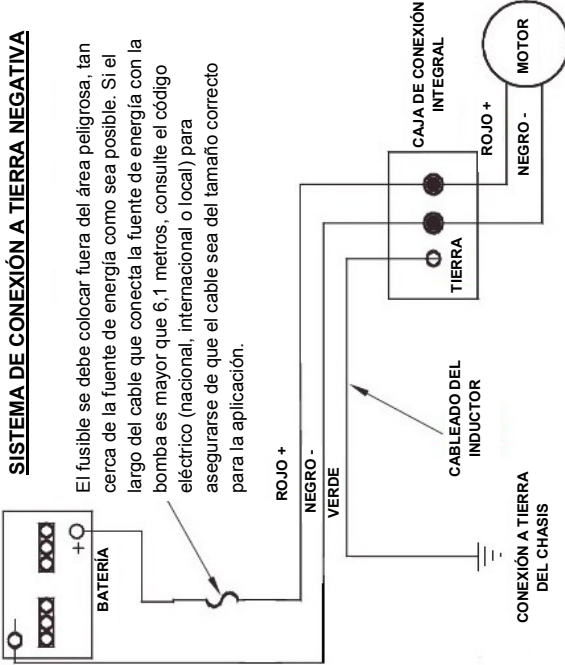


Diagrama de cableado de CC

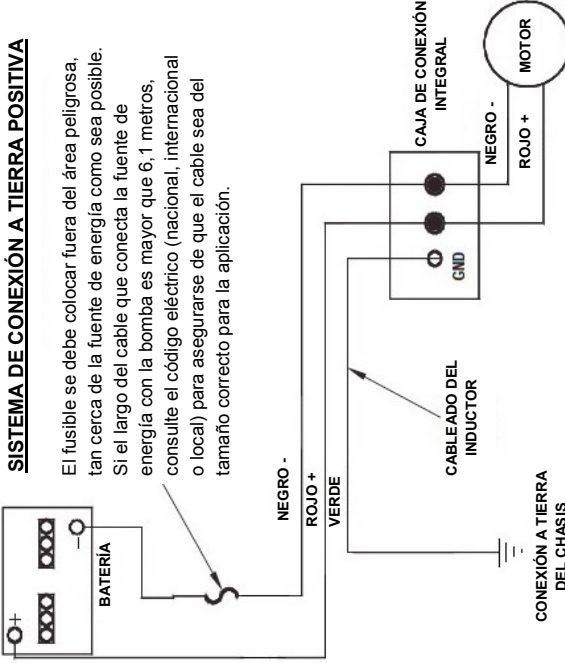
SISTEMA DE CONEXIÓN A TIERRA NEGATIVA

El fusible se debe colocar fuera del área peligrosa, tan cerca de la fuente de energía como sea posible. Si el largo del cable que conecta la fuente de energía con la bomba es mayor que 6,1 metros, consulte el código eléctrico (nacional, internacional o local) para asegurarse de que el cable sea del tamaño correcto para la aplicación.



SISTEMA DE CONEXIÓN A TIERRA POSITIVA

El fusible se debe colocar fuera del área peligrosa, tan cerca de la fuente de energía como sea posible. Si el largo del cable que conecta la fuente de energía con la bomba es mayor que 6,1 metros, consulte el código eléctrico (nacional, internacional o local) para asegurarse de que el cable sea del tamaño correcto para la aplicación.



Instrucciones de cableado de CA

Bombas de transferencia de CA FR600G / SD602G



¡ADVERTENCIA! El cableado eléctrico SOLO debe realizarlo un electricista con licencia conforme a los códigos de electricidad locales, estatales y nacionales NEC/ANSI/NFPA 70, NFPA30 y NFPA 30A, según corresponda para el uso que se le dará a la bomba. La bomba debe estar debidamente conectada a tierra. La instalación o el uso incorrectos de esta bomba pueden provocar lesiones graves o la muerte.



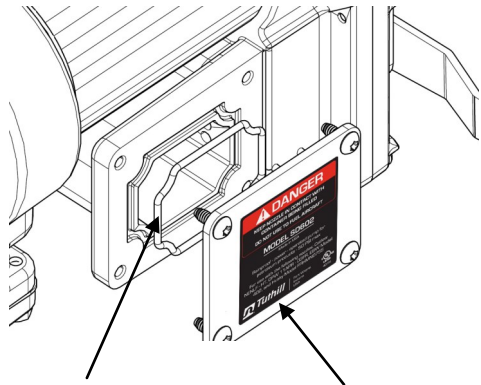
¡PRECAUCIÓN! Todas las bombas se deben operar según el voltaje especificado en la placa de identificación. Se debe suministrar energía de CA a la bomba desde un circuito dedicado con protección de circuitos de 15 amperios. Este circuito no debe alimentar a ningún otro equipo. Los cables deben tener el calibre suficiente para transportar la corriente adecuada para la bomba (mínimo, calibre 12). La caída de voltaje variará con la distancia a la bomba y el calibre del cable. Consulte National Electrical Code (NEC) o los códigos locales para obtener información sobre la compensación de caídas de voltaje y asegurarse de que está utilizando un cable del calibre correcto para su aplicación.

Procedimiento de cableado de CA

1. Retire la cubierta de la caja de conexiones y enderece los cables para asegurarse de que se puede tener acceso a los extremos de los cables sin protección desde fuera de la caja de conexiones.
2. Instale un conducto rígido y el cableado apropiado desde la fuente de energía hasta la caja de conexiones para mantener la integridad de la fabricación a prueba de explosiones. Se debe suministrar la energía desde un disyuntor dedicado de 15 amperios; este circuito no debe alimentar a ningún otro equipo.
3. Conecte los cables de la bomba a las tuberías de suministro de energía según el diagrama (página 11). Asegúrese de aislar correctamente las conexiones con tuercas para hilos u otros conectores adecuados. Tenga presente que el cable de conexión a tierra **DEBE** estar conectado (la conexión del cable a tierra está dentro de la caja de conexiones; consulte la Figura 5, página 11).
4. Coloque los cables de vuelta en la caja de conexiones en forma de pliegues y vuelva a colocar la cubierta. Asegúrese de que la empaquetadura de la cubierta esté en su lugar.



¡IMPORTANTE! Asegúrese de que la empaquetadura de la cubierta de la caja de conexiones esté en su lugar y que los tornillos bajen firmemente la cubierta sobre la caja de conexiones. No deba haber separación entre la caja de conexiones y su cubierta. El sello debe ser impermeable para evitar que entre humedad a la caja de conexiones.



Empaquetadura de la caja de conexiones

Cubierta de la caja de conexiones

Caja de conexiones de la bomba de CA

(bombas de transferencia de CA de la serie FR600G)

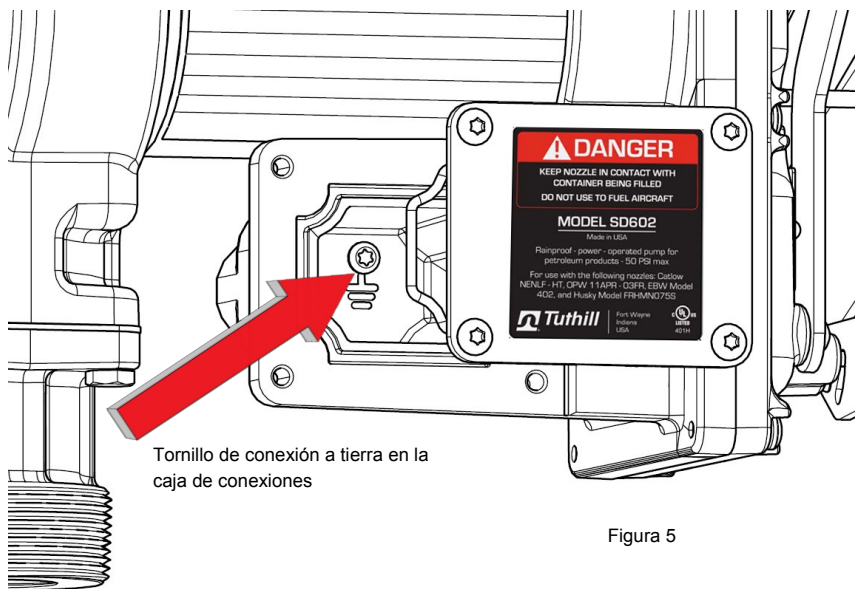
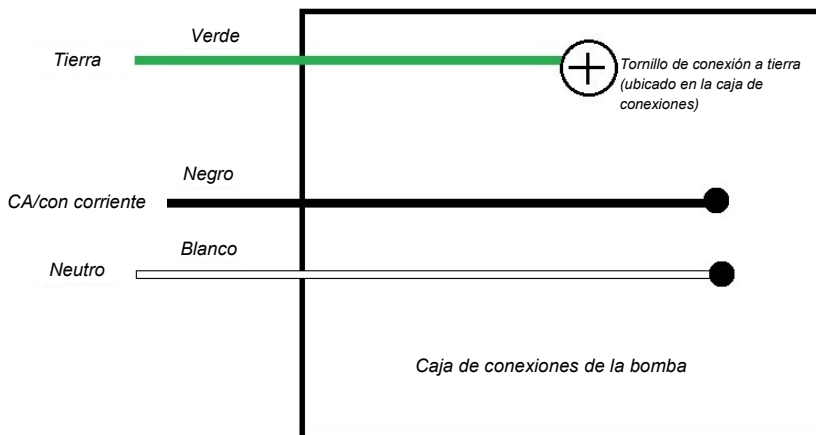


Figura 5

Diagrama de cableado de CA

(bombas de transferencia de CA de la serie FR600G)

115 Vca Diagrama de cableado



¡ADVERTENCIA! El cable de conexión a tierra en el cableado de suministro DEBE estar conectado al tornillo de conexión a tierra dentro de la caja de conexiones.

Instrucciones de operación



¡ADVERTENCIA! Mantenga siempre la boquilla en contacto con el recipiente que se esté llenando **durante el proceso de llenado** para reducir la posibilidad de acumulación de electricidad estática.

1. Si está equipado, restablezca el medidor a "0" (no lo restablezca mientras esté en uso, ya que puede provocar daños en el medidor).
2. Retire la boquilla dispensadora de la envoltura de la boquilla.
3. Mueva la palanca del interruptor a la posición "ENCENDIDO" para encender la bomba (Figura 5).
4. Inserte la boquilla dispensadora en el recipiente que se llenará.
5. Utilice la boquilla para dispensar el líquido; suelte la boquilla cuando haya dispensado la cantidad deseada de líquido.

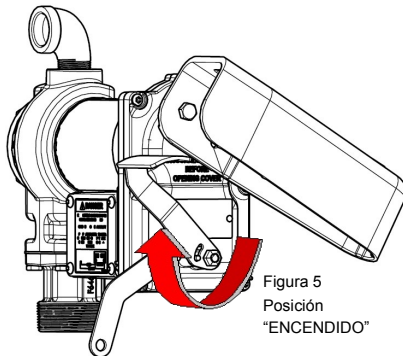


Figura 5
Posición
"ENCENDIDO"

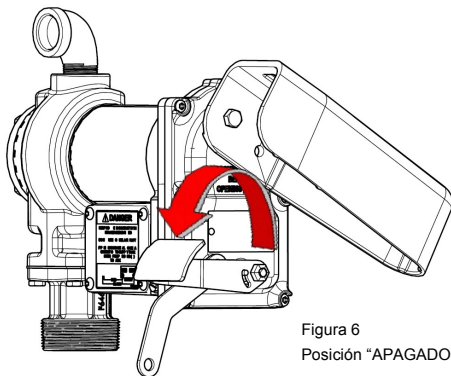


Figura 6
Posición "APAGADO"

6. Mueva la palanca del interruptor a la posición "APAGADO" (Figura 6) para apagar la bomba.
7. Retire la boquilla dispensadora del recipiente y guárdela en la envoltura de la boquilla.

Cierre con candado

Para mayor seguridad, la boquilla de la bomba Fill-Rite se puede asegurar con candado a la bomba. Cuando la bomba está apagada, y la boquilla está en la posición de almacenamiento, se puede insertar un candado en la conexión de la cerradura y la abertura del mango de la boquilla.

La conexión de la cerradura está ubicada en el lado de la boquilla de la bomba y se puede adaptar para que funcione con varias boquillas (Figura 7).

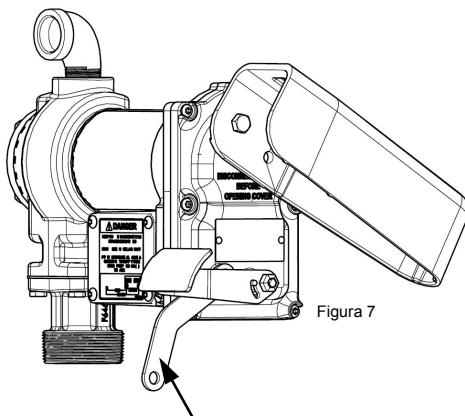


Figura 7

Conexión de cerradura

Solución de problemas

La siguiente guía de solución de problemas ofrece asistencia de diagnóstico básico en caso de que enfrente un problema con el funcionamiento de su producto Fill-Rite.

Si tiene cualquier duda en cuanto a la instalación, operación o mantenimiento de su producto, no dude en comunicarse con nuestro Departamento de Servicio al Cliente al 1-800-634-2695 (lunes a viernes de 8 AM a 5 PM, hora del Este). También puede encontrarnos en nuestro sitio web en "www.fillrite.com".



¡ADVERTENCIA! NO abra ni intente reparar el motor de su bomba Fill-Rite. Devuélvalo al lugar de compra si requiere servicio técnico. Si abre la carcasa del motor, puede poner en peligro la integridad de la fabricación a prueba de explosión y anulará cualquier garantía y certificación existentes.



¡ADVERTENCIA! Asegúrese de que la bomba no reciba ningún tipo de alimentación eléctrica antes de realizar cualquier servicio técnico o mantenimiento.

Síntoma	Causa	Solución
La bomba no ceba.	1. Problema de la tubería de succión.	Verifique si hay filtraciones u obstrucciones en la tubería de succión.
	2. Válvula de derivación abierta.	Retire y revise la válvula; esta se debe mover libremente y no debe tener residuos.
	3. Bloqueo de las aspas.	Verifique si hay muescas, rebabas o desgaste en las aspas y ranuras.*
	4. Desgaste excesivo del rotor o del aspa.	Revise si hay daño o desgaste excesivo en el rotor y las aspas; reemplace de ser necesario.*
	5. Bloqueo de vapor.	Reduzca la distancia vertical y horizontal desde la bomba al líquido; retire la boquilla automática.
Capacidad baja.	1. Suciedad excesiva en la rejilla.	Retire y limpie la rejilla.
	2. Problema de la tubería de succión.	Verifique si hay filtraciones o restricciones en la tubería de succión; puede que sea muy pequeña, muy larga o no es hermética.
	3. Válvula de derivación bloqueada.	Retire y revise la válvula; esta se debe mover libremente y no debe tener residuos.
	4. Salida bloqueada.	Verifique si hay bloqueos en la salida de la bomba, el tubo flexible, la boquilla y el filtro.
	5. Bloqueo de las aspas.	Verifique si hay desgaste en las aspas y ranuras.*
	6. Desgaste excesivo del rotor o del aspa.	Revise si hay daño o desgaste excesivo en el rotor y las aspas; reemplace de ser necesario.*
	7. Daño en el tubo flexible o la boquilla.	Reemplace el tubo flexible o la boquilla.
	8. Filtro obstruido.	Reemplace el filtro.
	9. Nivel de líquido bajo.	Llene el tanque.
La bomba funciona lento.	1. Voltaje incorrecto.	Verifique el voltaje de línea de entrada mientras está funcionando la bomba.
	2. Bloqueo de las aspas.	Inspeccione si hay muescas, rebabas o desgaste en las aspas y ranuras.*
	3. Problema de cableado.	Verifique si hay conexiones sueltas.
	4. Problema del motor.	Devuelva al lugar de compra.

Consulte la página 14 para obtener explicaciones del texto en **negritas** y de los elementos marcados con *.

Solución de problemas (continuación)

El motor se detiene, el fusible se quema o el protector térmico se dispara repetidamente.	1. Válvula de derivación bloqueada.	Retire y revise la válvula; esta se debe mover libremente y no debe tener residuos.
	2. Voltaje bajo.	Verifique el voltaje de línea de entrada mientras está funcionando la bomba.
	3. Desgaste excesivo del rotor o del aspa.	Verifique si hay daño o desgaste excesivo en el rotor y las aspas.*
	4. Residuos en la cavidad de la bomba.	Elimine los residuos de la cavidad de la bomba.
Sobrecalentamiento del motor.	1. Bombeo de líquidos de alta viscosidad.	Estos líquidos solo se pueden bombear por períodos cortos de tiempo (menos de 30 minutos por ciclo de servicio).
	2. Rejilla obstruida.	Retire y limpie la rejilla.
	3. Tubería de succión restringida.	Retire y limpie la tubería.
	4. Falla del motor.	Devuelva al lugar de compra.
	5. Cierre del rotor de la bomba.	Limpie y verifique las aspas y el rotor de la bomba.*
El motor no está operativo.	1. No hay energía.	Verifique la energía de entrada.
	2. Falla del interruptor.	Reemplace el interruptor (KIT120SW).
	3. Falla del motor.	Devuelva al lugar de compra.
	4. Falla del protector térmico.	Devuelva al lugar de compra.
	5. Cableado suelto o incorrecto.	Verifique el cableado.
Filtración de líquido.	1. Empaquetadura de junta tórica defectuosa.	Verifique las empaquetaduras de la junta tórica.
	2. Sello del eje sucio.	Limpie el sello y la cavidad del sello.
	3. Sello del eje defectuoso.	Reemplace el sello.
	4. Líquido incompatible.	Envíe la lista de piezas húmedas al productor de líquidos.
	5. Sujetadores sueltos.	Apriete los sujetadores.
La bomba emite un zumbido pero no funciona.	1. Falla del motor.	Devuelva al lugar de compra.
	2. Llave del rotor rota.	Retire los residuos y reemplace la llave.

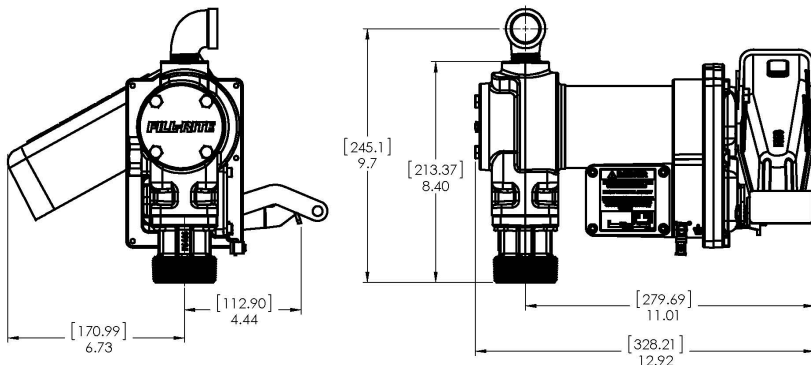
El texto en **negritas** indica reparaciones que no puede realizar el propietario, se debe regresar la bomba al punto de compra para realizar estas reparaciones.

* Las reparaciones marcadas con un asterisco (*) requieren el juego de reparación KIT120RG. Este juego incluye un rotor de reemplazo y aspas nuevas, además de una cantidad de otros sellos y componentes importantes para completar la reparación. Los detalles del juego se encuentran en la página 18.



¡ADVERTENCIA! Desconecte la alimentación eléctrica y alivie la presión de las tuberías antes de realizar mantenimiento a la bomba. No hacer esto puede provocar daños en los equipos y lesiones corporales o la muerte.

Información de dimensiones



Información técnica de las bombas de CC (modelos G/GE)

Motor	Serie FR1200		Serie FR2400	
Alimentación: CA 115, 230, 115/230 V CA	N/D		N/D	
HZ 50, 60, 50/60	N/D		N/D	
Alimentación: CC 12, 24, 12/24	12		24	
Clasificación de HP (potencia)	1/4 HP		1/4 HP	
Longitud del cable de alimentación (pies)	18'		18'	
Calibre del cable de alimentación (AWG)	12 AWG		12 AWG	
Conectores del cable de alimentación de CC	NINGUNO		NINGUNO	
Amperios (FLA)	20		10	
RPM	2600		2600	
Ciclo de servicio	30 min.		30 min.	
Interruptor de protección térmica	Sí		Sí	
Fusible de protección para circuitos	NINGUNO		NINGUNO	
Certificación	UL, motor cUL, ATEX, CE*, ANZEx, INMETRO		UL, motor cUL, ATEX, CE*, ANZEx, INMETRO	
Bomba	Serie FR1200		Serie FR2400	
Tipo: giratoria, diafragma, engranaje, aspa	Aspa giratoria		Aspa giratoria	
GPM en la configuración provista	Hasta 15		Hasta 15	
GPM de flujo abierto: sin tubo flexible o boquilla	Hasta 18,5		Hasta 18,5	
Clasificación de presión de derivación (barias): máx.	1,1 barias		1,1 barias	
Vacío en seco (mm Hg)	127		127	
Cabezal: máx. (pies)	37		37	
Válvula antisifón	Ninguno		Ninguno	
Entrada: Tamaño/rosca	1" NPT	1" BSPP*	1" NPT	1" BSPP*
Salida: Tamaño/rosca	3/4" NPT	3/4" BSPP*	3/4" NPT	3/4" BSPP*
Montaje	Tapón de 2" NPT	2" BSPT*	Tapón de 2" NPT	2" BSPT*
Material: carcasa de la bomba	Hierro fundido		Hierro fundido	
Material: material húmedo	BUNA-N		BUNA-N	
Material del rotor	Hierro pulverizado		Hierro pulverizado	
Material del aspa del rotor	Bronce sinterizado		Bronce sinterizado	
Líquidos compatibles	Diésel, gasolina, biodiésel hasta B20, E15, keroseno		Diésel, gasolina, biodiésel hasta B20, E15, keroseno	
Tamaño de malla del filtro	20 x 20		20 x 20	
Garantía	2 años		2 años	
Certificación	ATEX, CE*, ANZEx, INMETRO		ATEX, CE*, ANZEx, INMETRO	

Modelos certificados por CE: Consulte la página 20

Información técnica de las bombas de CC (modelos G/GE)

Motor	Serie FR4200		Serie FR4400	
Alimentación: CA 115, 230, 115/230	N/D		N/D	
HZ 50, 60, 50/60	N/D		N/D	
Alimentación: CC 12, 24, 12/24	12		24	
Clasificación de HP (potencia)	1/4 HP		1/4 HP	
Longitud del cable de alimentación (pies)	18'		18'	
Calibre del cable de alimentación (AWG)	12 AWG		12 AWG	
Conectores del cable de alimentación de CC	NINGUNO		NINGUNO	
Amperios (FLA)	20		10	
RPM	2600		2600	
Ciclo de servicio	30 min.		30 min.	
Interruptor de protección térmica	Sí		Sí	
Fusible de protección para circuitos	NINGUNO		NINGUNO	
Certificación	UL, motor cUL, ATEX, CE*, ANZEx, INMETRO		ATEX, CE*, ANZEx, INMETRO	
Bomba	Serie FR4200		Serie FR4400	
Tipo: giratoria, diafragma, engranaje, aspa	Aspa giratoria		Aspa giratoria	
GPM en la configuración provista	Hasta 20		Hasta 20	
GPM de flujo abierto: sin tubo flexible o boquilla	21		Hasta 20	
Clasificación de presión de derivación (barías): máx.	1,1 barías		1,1 barías	
Vacío en seco (mm Hg)	127		127	
Cabezal: máx. (pies)	37		37	
Válvula antisifón	Ninguno		Ninguno	
Entrada: Tamaño/rosca	1" NPT	1" BSPP*	1" NPT	1" BSPP*
Salida: Tamaño/rosca	1" NPT	1" BSPP*	1" NPT	1" BSPP*
Montaje	Tapón de 2" NPT	2" BSPT*	Tapón de 2" NPT	2" BSPT*
Material: carcasa de la bomba	Hierro fundido		Hierro fundido	
Material: material húmedo	BUNA-N		BUNA-N	
Material del rotor	Hierro pulverizado		Hierro pulverizado	
Material del aspa del rotor	Bronce sinterizado		Bronce sinterizado	
Líquidos compatibles	Diésel, gasolina, biodiésel hasta B20, E15, keroseno		Diésel, gasolina, biodiésel hasta B20, E15, keroseno	
Tamaño de malla del filtro	20 x 20		20 x 20	
Garantía	2 años		2 años	
Certificación	ATEX, CE*, ANZEx, INMETRO		ATEX, CE*, ANZEx, INMETRO	

* Modelos certificados por CE: Consulte la página 20

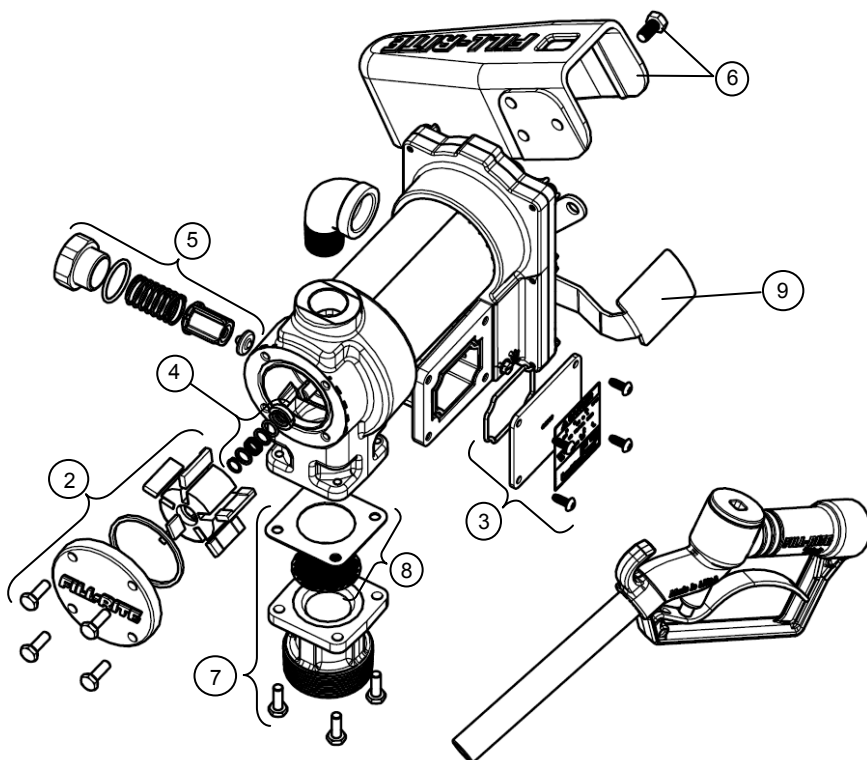
Información técnica de las bombas de CA

Motor	FR600	SD600
Alimentación: CA 115, 230, 115/230	115 V CA	115 V CA
HZ 50, 60, 50/60	60 HZ	60 HZ
Alimentación: CC 12, 24, 12/24	N/D	N/D
Clasificación de HP (potencia)	1/6 HP	1/6 HP
Longitud del cable de alimentación (pies)	N/D	N/D
Calibre del cable de alimentación (AWG)	N/D	N/D
Cable de alimentación de CC	N/D	N/D
Amperios (FLA)	2.0 A	2.0 A
RPM	2000	2000
Ciclo de servicio	30 min.	30 min.
Interruptor de protección térmica	Sí	Sí
Fusible de protección para circuitos	Ninguno	Ninguno
Certificación	UL/cUL	UL/cUL
Bomba	FR600	SD600
Tipo: giratoria, diafragma, engranaje, aspa	Aspa giratoria	Aspa giratoria
GPM en la configuración provista	Hasta 14,8	Hasta 14,8
GPM de flujo abierto: sin tubo flexible o boquilla	Hasta 17,4	Hasta 17,4
Clasificación de presión de derivación (barias): máx.	1,1 barias	1,1 barias
Vacío en seco (mm Hg)	127	127
Cabezal: máx. (pies)	37	37
Válvula antisifón	Ninguno	Ninguno
Entrada: Tamaño/rosca	1" NPT	1" NPT
Salida: Tamaño/rosca	1" NPT	1" NPT
Montaje	Tapón de 2" (NPT)	Tapón de 2" (NPT)
Material: carcasa de la bomba	Hierro fundido	Hierro fundido
Material: material húmedo	BUNA-N	BUNA-N
Material del rotor	Hierro pulverizado	Hierro pulverizado
Material del aspa del rotor	Bronce sinterizado	Bronce sinterizado
Líquidos compatibles	Diésel, gasolina, biodiésel hasta B20, E15, Keroseno	Diésel, gasolina, biodiésel hasta B20, E15, Keroseno
Tamaño de malla del filtro	20 x 20	20 x 20
Garantía	2 años	1 años
Certificación	UL/cUL	UL/cUL

Juegos y piezas

#	Juego	Descripción	Piezas
1	KIT120BD*	Juego de biodiésel*	Junta tórica, barra de válvula de desviación, sello de tapa de derivación, sello de entrada
2	KIT120RG	Juego de rotor y aspas	Cubierta del rotor, rotor, aspas, llave del rotor, sello de junta tórica, piezas metálicas de fijación
3	KIT120JC	Juego de cubierta de conexiones	Cubierta de conexiones, sello, sujetadores
4	KIT120SL	Juego de sellos	Junta tórica, sellos de eje, pinza de sujeción
5	KIT120BV	Juego de mantenimiento de derivación	Rejilla, válvula de derivación, resorte de la válvula, tapa de derivación, sello de junta tórica
6	KIT120NB	Juego de envoltura de boquilla	Envoltura de boquilla, piezas metálicas de fijación
7	KIT120BG	Juego de reborde de entrada	Reborde de entrada (tapón), piezas metálicas de fijación, sello de entrada, rejilla
8	KIT120SG	Empaquetadura de entrada y rejilla	Empaquetadura para entrada (tapón) y rejilla
9	KIT120SW	Juego de palanca del interruptor	Palanca del interruptor, piezas metálicas de montaje

*KIT120BD no se muestra en el diagrama a continuación.



Accesorios

Accesorios de 3/4"	Descripción
FRHMN075S	Boquilla manual de aluminio de 3/4"
N075DAU10	Boquilla automática de 3/4"
807CMK	Medidor mecánico de la serie 800 (galones)
807CLMK	Medidor mecánico de la serie 800 (litros)
700F3135	Tubo flexible de 3/4" x 3,7 m (12'), UL
FRH07512	Tubo flexible de 3/4" x 3,7 m (12')
FRH07514	Tubo flexible de 3/4" x 4,3 m (14')
FRH07520	Tubo flexible de 3/4" x 6,1 m (20')
S075H1314	Eslabón giratorio de capas múltiples de 3/4"
1200KTG9075	Cabezal de filtro de 3/4" (para uso con filtros F18)
Accesorios de 1"	Descripción
FRHMN100S	Boquilla manual de 1"
N100DAU10	Boquilla automática de 1"
N100DAU13	Boquilla automática de flujo ultra alto de 1"
901CMK4200	Medidor mecánico de la serie 900 (galones)
901CLMK4200	Medidor mecánico de la serie 900 (litros)
900CD	Medidor digital de la serie 900 (programable)
900CDP	Medidor digital de la serie 900 con generador de impulsos integral (programable)
300F7773	Tubo flexible 1" x 3,7 m (12'), UL
FRH10012	Tubo flexible de 1" x 3,7 m (12')
FRH10014	Tubo flexible de 1" x 4,3 m (14')
FRH10020	Tubo flexible de 1" x 6,1 m (20')
S100H1315	Eslabón giratorio de capas múltiples de 1"
700ACCF7017	Cabezal de filtro de 1" (para uso con filtros F40)



900CD



N100DAU13



700ACCF7017

Aprobaciones de pruebas de seguridad

La línea de bombas **Fill-Rite** ha pasado pruebas de seguridad según los estándares establecidos por Underwriters Laboratories, ATEX, ANZEx, INMETRO y IEx.



Modelos de la serie	ATEX	ANZEx	IEx
	94/9/EC	AS 2380.1 AS 2380.2 AS 1939	IEC 60079-0 IEC 60079-1
FR1200GE	X	X	X
FR2400GE	X	X	X
FR4200GE	X	X	X
FR4400GE	X	X	X
Fecha de certificación	24-mayo-12	30-mayo-12	31-agosto-12

Directiva 94/9/CE (hasta el 19 de abril, 2016), y 2014/34/CE (después de Abril 20,2016)Equipos y sistemas de protección destinados al uso en atmósferas potencialmente explosivas.

AS2380.1: Equipos eléctricos para atmósferas explosivas: Técnicas de protección contra explosiones; Parte 1: Requisitos generales.

AS2380.2: Equipos eléctricos para atmósferas explosivas: Técnicas de protección contra explosiones; Parte 2: Caja ignífuga d. (Clase I Grupo D)

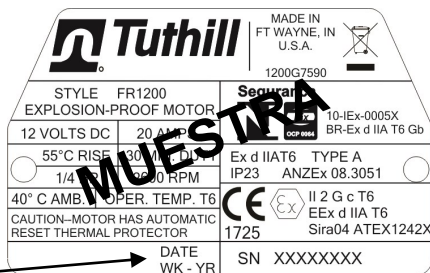
AS1939: Grados de protección que proporcionan las cajas para equipos eléctricos.

IEC 60079-0: Atmósferas explosivas; Parte 0: Equipos: Requisitos generales.

60079-0: Atmósferas explosivas; Parte 1: Protección de equipos mediante cajas ignífugas d. (Clase I Grupo D)

Información de la etiqueta del motor

La etiqueta del motor en su bomba Fill-Rite contiene información técnica y de funcionamiento importante. Asegúrese de que esta etiqueta permanezca adherida a la bomba en todo momento.



Ubicación del sello de fecha

Visítenos en Internet en:

www.fillrite.com

Conozca más acerca de Tuthill Corporation y nuestra familia de productos orientados a brindar gran calidad y valor en:

www.tuthill.com

FILL-RITE®

8825 Aviation Drive
Ft. Wayne, IN 46809
1-800-634-2695

FILL-RITE®

SERIES 800C

Medidor

Manual de operación y seguridad Modelos 806C, 807C

INSTRUCCIONES DE SEGURIDAD

Para garantizar un empleo eficiente y seguro, es esencial y seguro, leer y ejecutar cada una de las siguientes precauciones:

1. El uso o instalación impropia del producto, pueden causar heridas graves o incluso la muerte.
2. NO fumar cerca del contador y no utilizarlo cerca de llamas durante la distribución de fluidos inflamables. Podría provocarse un incendio.
3. No superar la presión de línea de 50 PSI/3.5 bar.
4. **ADVERTENCIA: No use válvulas de retención adicionales o válvulas de pedalamentos que tengan válvulas de presión adecuadas.**
5. Este producto no debe usarse para transferir líquidos a aeronaves.
6. Este producto no es adecuado para usarse con líquidos para consumo humano, incluida el agua potable.

INSTALACION

Los medidores que se suministran son adecuados para tuberías horizontales, con flujo de izquierda a derecha, salvo indicaciones contrarias. La entrada del flujo puede quedar ubicada en cualquiera de las 4 posiciones para las tuberías horizontales y verticales y para cualquier dirección del flujo.

1. Si el líquido fluye de izquierda a derecha, instale el medidor.
2. Si el líquido fluye en otra dirección aparte de izquierda a derecha, determine la dirección del flujo del líquido.
3. Coloque la esfera del medidor boca abajo sobre una superficie plana y limpia.
4. La flecha en la caja del medidor indica la dirección del flujo del líquido.
5. Quitar los cuatro tornillos (artículo 20).
6. Levante la caja del medidor (artículo 19) y el conjunto de la cámara (artículo 26) y gírelos juntos hasta la dirección de flujo deseada.

ADVERTENCIA: La abertura de la cámara debe estar hacia la lumbrera de entrada del medidor.

7. Volver a colocar los cuatro tornillos (artículo 20).
8. Instale el medidor.

AJUSTE

Es necesario ajustar inmediatamente después de la instalación, del desmontaje, después de un desgaste notable o cuando se utilice un fluido con viscosidad diferente. Los medidores serie 800C, llegan calibrados de fábrica, miden gasolina por litros.

El ajuste en metros puede ser efectuado con facilidad siguiendo el procedimiento de ajuste que se indica a continuación. Para efectuar el ajuste, es necesario un contenedor de pruebas o con volumen conocido. Se recomienda que el volumen del recipiente sea de por lo menos cinco galones o mayor.

Procedimiento para efectuar el ajuste.

1. Llenar el contenedor con volumen conocido.
2. Si la cantidad indicada no es la correcta, quitar tornillo de retén (artículo 23) hacer girar el tornillo de ajuste (artículo 21) en sentido anti-horario para reducir la cantidad indicada y en sentido horario para aumentarla. Instale tornillo de retén.
3. Repita el paso 1 y 2 hasta que la calibración sea aceptable.

INSTRUCCIONES DE OPERACIÓN

Para efectuar un ajuste cuidadoso y evitar que se malogre el contador, el contador y la tubería deben estar siempre llenos con líquidos y sin burbujas de aire.

1. Pare el flujo de líquido.
2. Poner en cero el contador.
3. El medidor está listo para el uso. Empiece el flujo de líquido. No superar la presión de línea de 50 PSI/3.5 bar.

MANTENIMIENTO

El medidor no debiera necesitar mantenimiento alguno. Sin embargo, algunos líquidos pueden secarse dentro del medidor bloqueándolo, en ese caso es necesario limpiar el medidor por completo.

Instrucciones para la limpieza:

Hacer circular un fluido en el medidor. Para conseguir una limpieza más completa, desmontar el contador, siguiendo la sección MONTAJE/DESMONTAJE, sub-sección "Montaje de la cámara del medidor". Enjuagar todos los componentes del medidor. Reajustar el contador según las instrucciones para el ajuste que se han indicado anteriormente.

Almacenamiento:

En caso que el medidor deba almacenarse durante un cierto período de tiempo, limpiarlo completamente. Esto lo protegerá contra posibles averías.

GUIA PROBLEMAS

Lectura contador alta o baja:

Recalibrar contador si necesario. Localizar y reparar fugas de aire en sistema. Limpiar o sustituir componentes contador internas.

Fuga junta eje contador:

Limpiar retén y cavidad retén. Sustituya retén.

Fuga junta:

Apretar juntas. Limpiar retén y cavidad retén. Sustituya retén

Capacidad baja:

Limpiar cámara medidor. Limpiar pantalla.

El cuerpo del medidor se agrieta:

Instale la válvula de alivio de presión para purgar la presión alta de vuelta al tanque.

El disco oscilante se rompe:

Para evitar el aumento brusco del flujo coloque una válvula de cierre en la salida del medidor; coloque el medidor lo más cerca posible de la bomba; mantenga la tubería llena de líquido.

COMPATIBILIDAD DE FLUIDOS

La contador 800C es compatible con los siguientes fluidos:

- Diesel, Gasolina, Queroseno, Espíritus Minerales, Heptane, y Hexane

NO USE la contador 800C con los siguientes fluidos:

- Decolorante, Acido Clorhídrico, Tinta, Sulfúrico Acido, y Agua salada

Si tiene duda sobre la compatibilidad de un fluido específico, póngase en contacto con el proveedor para saber si tiene reacciones adversas con los materiales húmedos mostrados.

Ryton	Aluminum	Stainless Steel
EPDM	Flourocarbon	Buna N
Teflon®	Nickel	

MONTAJE / DESMONTAJE

El medidor se compone del alojamiento de la cámara, de la cámara de medición, de la serie de engranajes, del conjunto y de la cobertura del contador. El contador puede ser desmontado por completo sin tocar las tuberías, o bien puede ser desmontado parcialmente según las necesidades.

Montaje del medidor

Para proceder a montar el medidor, quitar el pulsador de puesta en cero (artículo 3), aferrando los extremos y tirando fuerte. Quitar los dos tornillos (artículo 29) y extraer la parte anterior del medidor (artículo 2). Quitar dos tornillos (artículo 13) para poder extraer el contador (artículo 4), volver a montar siguiendo el procedimiento inverso.

Montaje de la cámara del medidor

Descripción del montaje de la cámara del medidor; inclinar ligeramente el contador volviéndolo hacia abajo, de manera que ninguna pieza pueda caer durante la extracción del alojamiento del contador. Quitar cuatro tornillos (artículo 20), luego quitar el alojamiento del medidor (artículo 19). El conjunto de cámara del medidor se compone de cámara superior e inferior, de un disco variable y de la empaquetadura hermética. Volver a montar, siguiendo el procedimiento inverso.

En el caso que sea necesario substituir los componentes del conjunto de la cámara del medidor deberá ser substituido todo el conjunto, a causa de la precisión del método de su construcción. Ello garantiza una justa adecuación y el correcto funcionamiento de la cámara.

Serie de engranajes y dispositivo hermético

Para desmontar la serie de engranajes y el dispositivo hermético, quitar la estructura del engranaje (artículo 12), moviéndola ligeramente con una palanca. Quitar el grupo de engranajes (artículo 10) y la arandela (artículo 11). Quitar el engranaje conductor (artículo 8) y las arandelas (artículo 7) haciendo girar y tirando el engranaje conductor. Quitar el dispositivo hermético de los O-ring (artículo 6).

Cuando se vuelve a montar el dispositivo hermético, lubricar los O-ring con aceite o vaselina y substituir la cobertura. Colocar la arandela en el eje del engranaje conductor. Hacer girar y empujar el eje a través del O-ring, y cubrir con cuidado para evitar que se malogre el O-ring. El eje debe ser guiado en el piñón cónico (artículo 28) si el contador no ha sido quitado. Substituir el resto de las partes hasta terminar el montaje siguiendo el procedimiento inverso.

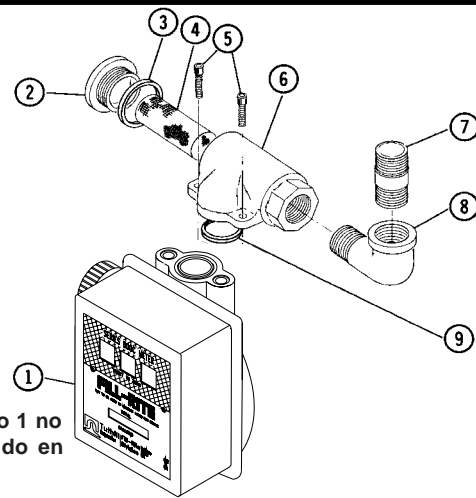
REPARACION

Los medidores que deben ser reparados, deberán ser llevados a un centro de asistencia o deberán ser devueltos a la fábrica para su mantenimiento. Los medidores deberán ser enjuagados por lo menos tres veces antes de ser reparados.

ANTES DEL SERVICIO, RESPETE LAS INSTRUCCIONES SIGUIENTES:

Los medidores deben enjuagarse tres veces y enviarse con una nota indicando los productos químicos que fueron bombeados a través de la unidad. A los medidores que no se ajustan a estas especificaciones se les puede negar servicio.

800C SERIES KIT de FILTRO



* El artículo 1 no está incluido en kit.

ART. NO.	PIEZA NO.	DESCRIPCIÓN	CTD.
1	800G1325 800G2727 800G1387 800G1998 800G2705 800G1440	806C, 1", U.S. Galón 806C, 1", U.S. Galón, Nickel Plated 806C, 1", U.S. Galón, Teflon Coated 806C, 1" BSP, Litros 806C, 1" BSP, Litros, Nickel Plated 806C, 1" BSP, Litros, Teflon® Coated	1 Opt. Opt. Opt. Opt. Opt.
2	800F4360 800F4362 800F4361	Tapa Tapa, Nickel Plated Tapa, Teflon® Coated	1 Opt. Opt.
3	800F4380 800F4381	Junta tórica (-131), Buna-N Junta tórica (-131), Viton	1 Opt.
4	800F4350	Cedazo	1
5	800F4320	5/16-18 x 7/8 SHCS	2
6	800F4340 800F4343 800F4342	Caja de filtro Caja de filtro, Nickel Plated Caja de filtro, Teflon® Coated	1 Opt. Opt.
	800F4337 800F4339 800F4338	Caja de filtro, BSP Threads Caja de filtro, BSP Threads, Teflon® Caja de filtro, BSP Threads, Nickel	Opt. Opt. Opt.
7	800F4390	Niple de 1 x 2	1
8	800F4400	Codo urbano de 1"	1
9	700F2800 700F2801	Junta tórica (-218) Junta tórica (-218), Viton	1 Opt.
	TH18 TH18T TH18X418 TH18TX418	Kit de filtro, 1", U.S. (Incluido art. 2-6, 9) Kit de filtro, 1", U.S., Teflon® Ctd. (art. 2-9) Kit de filtro, 1" BSP (Incluido art. 2-6, 9) Kit de filtro, 1" BSP, Teflon® Ctd. (art. 2-6, 9)	

800B/800C SERIES KITS de REPARACIÓN

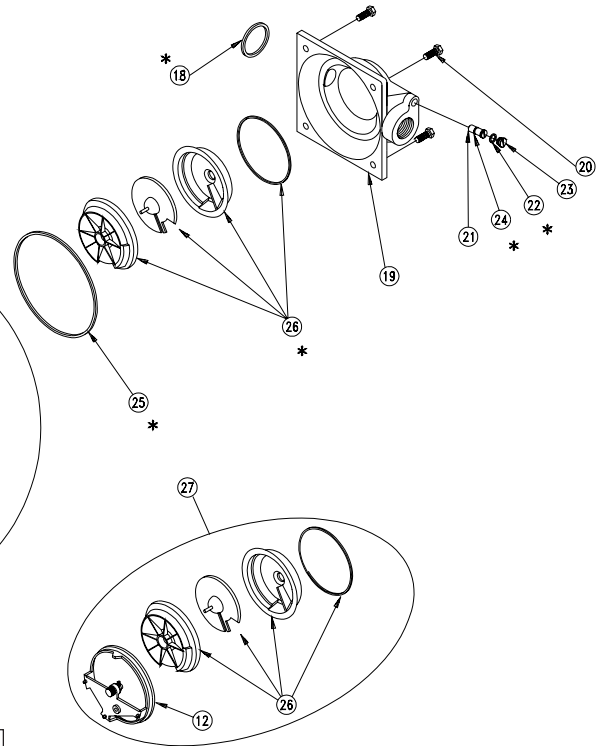
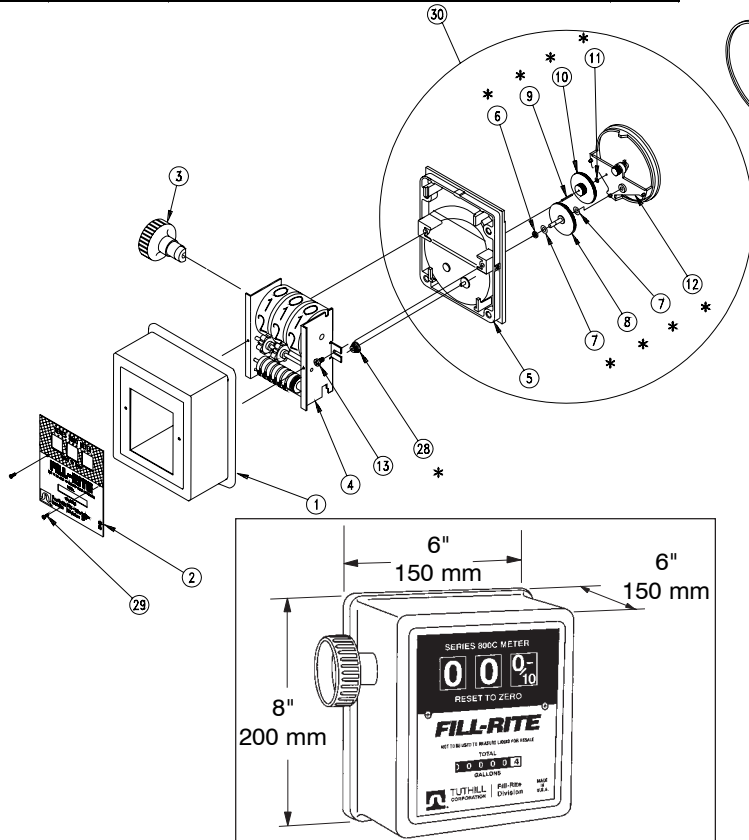
PIEZA NO.	DESCRIPCIÓN
800KTG2540	Kit de Reparación, U.S. Galón (Standard Retén) (Incluido art. 6-12, 18, 22, 24-26, 28)
800KTG2541	Kit de Reparación, U.S. Galón (Viton Retén) (Incluido art. 6-12, 18, 22, 24-26, 28)
800KTG2542	Kit de Reparación, Litros (Standard Retén) (Incluido art. 6-12, 18, 22, 24-26, 28)
800KTG2543	Kit de Reparación, Litros (Viton Retén) (Incluido art. 6-12, 18, 22, 24-26, 28)
800KTG2579	Kit de Reparación, U.S. Galón, (EPDM Retén) (Incluido art. 6-12, 18, 22, 24-26, 28)

LISTA DE PIEZAS MEDIDOR DE SERIE 800C

ART. NO.	PIEZA NO.	DESCRIPCIÓN	CTD.
1	800G2246	Tapa del contador	1
2	800G0208	Etiqueta de la pantalla, U.S. Galónes	1
	800G0241	Etiqueta de la pantalla, Litros	Opt.
3	800G8870	Perilla	1
4	800F4080	Extraer el contador - U.S. Galónes	1
	800F4081	Contador - Litros	Opt.
5	800G2246	Tapa de medidor	1
	800G2247	Tapa de medidor, Nickel Plated	Opt.
	800G2248	Tapa de medidor, Teflon® Coated	Opt.
6	800F4191	Junta tórica (5-106) Fluorocarbon	1
	800F4033	Junta tórica (5-106) EPDM	Opt.
7	800F3980	Arandela	2
8	800F3845	Engranaje motriz (70T) - U.S. Galónes	1
	800F3846	Engranaje motriz (84T) - Litros	Opt.
	800F4185	Engranaje motriz (73T) - Imperial Galónes	Opt.
9	800F3820	Eje de agrupamiento de engranajes	1
10	800F3841	Engranaje de agrupamiento (22T/67T) - U.S. Galónes	1
	800F3843	Engranaje de agrupamiento (10T/67T) - Litros	Opt.
	800F3541	Engranaje de agrupamiento (19T/67T) - Imperial Galónes	Opt.
11	800F3830	Arandela	1
12	800G2250	Ensamble la estructura de engranaje	1
13	900F4007	#8-32 x 5/16 PHMS ACR II	2
18	700F2800	Junta tórica (-218), Buna-N (800A, 700A/B)	Opt.
	700F2801	Junta tórica (-218), Fluorocarbon (800A, 700A/B)	Opt.
	800G2601	Junta tórica (-218), EPDM (800A, 700A/B)	Opt.
19	800G2236	3/4 Entrada - 3/4 Caja del salida	1
	800G2237	3/4 Entrada - 3/4 Caja del salida, Nickel Pltd.	Opt.
	800G2238	3/4 Entrada - 3/4 Caja del salida, Teflon® Ctd	Opt.
	800G2242	1 Entrada - 1 Caja del salida U.S.	Opt.
	800G2243	1 Entrada - 1 Caja del salida U.S., Nickel Pltd	Opt.
	800G2244	1 Entrada - 1 Caja del salida U.S., Teflon® C	Opt.
	800G2255	1 Entrada - 1 Caja del salida BSPT	Opt.
	800G2256	1 Entrada - 1 Caja del salida BSPT, Nickel Pl	Opt.
	800G2257	1 Entrada - 1 Caja del salida BSPT, Teflon® C	Opt.

ART. NO.	PIEZA NO.	DESCRIPCIÓN	CTD.
20	800G8892	5/16-18 x 1 HWTRS	1
21	800F4463	Tornillo de ajuste (Incluido Art. 24)	4
22	800F4449	Junta tórica (-012) Fluorocarbon	1
	800F3389	Junta tórica (-012) EPDM	Opt.
23	800F4440	Tornillo de retén	1
24	800F4036	Junta tórica (-008) (Incluido w/Art. 21) Fluoro	1
	800F4034	Junta tórica (-008), EPDM	Opt.
25	800F4010	Junta tórica (-156), Buna-N	1
	800F4011	Junta tórica (-156), Fluorocarbon	Opt.
	800F4032	Junta tórica (-156), EPDM	Opt.
26	800G2262	El conjunto de la cámara - Buna-N	1
	800G2599	El conjunto de la cámara - Fluorocarbon	Opt.
	800G2600	El conjunto de la cámara - EPDM	Opt.
27	800G2531	El conjunto de la cámara, Buna-N (Incluido Art. 12 & 26)	1
28	800F3959	Piñón cónico	1
29	35F1397	#4 x 3/8 PHSMS	2
30	800G2532	Conjunto de tapa - U.S. Galón	1
	800G2533	Conjunto de tapa - U.S. Galón - Nickel Pltd.	Opt.
	800G2534	Conjunto de tapa - U.S. Galón - Teflon® Ctd.	Opt.
	800G2535	Conjunto de tapa - Litro	Opt.
	800G2536	Conjunto de tapa - Litro, Nickel Plated	Opt.
	800G2537	Conjunto de tapa - Litro, Teflon® Coated	Opt.
	800G2544	Conjunto de tapa - Litro - Imperial Galón	Opt.
	800G2765	Conjunto de tapa - U.S. with EPDM retén	Opt.
	800G2778	Conjunto de tapa - U.S. Nickel EPDM retén	Opt.
	800G2900	Conjunto de tapa - Litro with EPDM retén	Opt.

Estas partes están en la Reparación de la Serie 800C Kit.



Quando se solicitan piezas de recambio, es necesario indicar el número de las piezas que se desean substituir, su fecha de producción y el número de serie de la bomba. De este modo se garantizará una correcta substitución de la pieza de recambio.
TOLL FREE CUSTOMER SERVICE NUMBER 800 634 2695