



PISTOLAS



A280

CARACTERÍSTICAS

- AUTOMÁTICO
- LISTO PARA USAR
- USO INTENSIVO
- ESTRUCTURA ROBUSTA

La pistola PIUSI A280 es la mayor de la gama de pistolas automáticas para combustible con un caudal de hasta 280 l/min y una boquilla con diámetro exterior de 38,5 mm. Totalmente automática gracias al dispositivo interno que detiene el suministro cuando el depósito está lleno. Integra un racor giratorio para garantizar la máxima versatilidad.

RENDIMIENTO

HASTA

280 L/MIN

CAUDAL

1 1/2" BSP

ENTRADA

38,5MM

D.E. DE BOQUILLA

A280



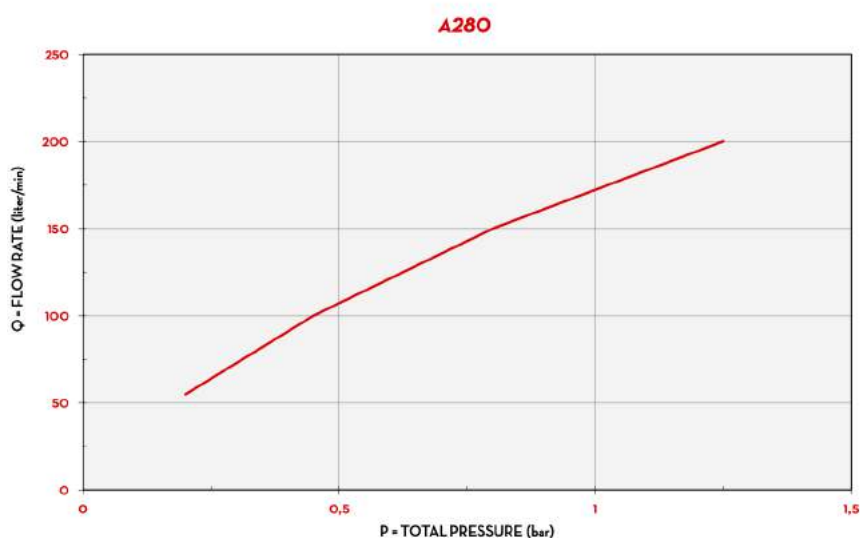
A280



EMBALAJE

CÓDIGO	PESO		EMBALAJE			N.º CAJAS/ EUROPALES	
	KG	LBS	MM	PULGADAS	UDS. /CAJA	✈	🚚
F13249000	3,30	7,28	-	-	1	-	-

GRÁFICO



TIPO DE FLUIDO DIÉSEL
TEMPERATURA 10 °C

CONTENIDO DE LA CAJA

- PISTOLA A280
- MANUAL DE INSTRUCCIONES

DETALLES

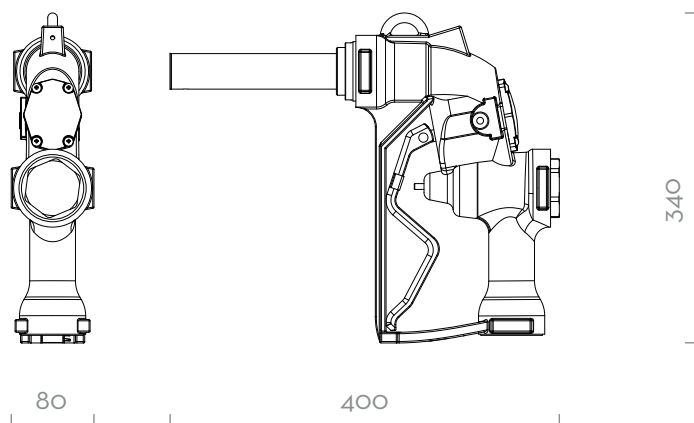


DETENCIÓN AUTOMÁTICA



RACOR GIRATORIO F DE 1"

DIMENSIONES



Las dimensiones se expresan en milímetros

MATERIALES

- CUERPO: ALUMINIO
- JUNTA: VITON

FICHA TÉCNICA

CÓDIGO	DESCRIPCIÓN	TIPO DE FLUIDO	CAUDAL		ENTRADA		BOQUILLA
			L/MIN	GPM	SIN RACOR GIRATORIO BSP	CON RACOR GIRATORIO BSP	Ø ext. MM
F13249000	A280	D	280	74	-	1 1/2"	38,5

A280