



SISTEMA DE GESTIÓN DE COMBUSTIBLE



DISPENSADORES



KITS



BOMBAS



MEDIDORES



PISTOLAS

ST WITH METER

CARACTERÍSTICAS

- LISTA PARA TRABAJAR
- FÁCIL DE INSTALAR
- ESTRUCTURA ROBUSTA
- MEDIDOR DE ALTA PRECISIÓN
- DISPONIBLE CON DISTINTAS BOMBAS

PIUSI ST WITH METER es una estación de transferencia de combustible diésel para instalaciones fijas compuestas por una bomba de CA o de CC, pistola (manual o automática) y medidor de precisión, ya sea mecánico (K33) o electrónico (K600 B/3), para que las operaciones de repostaje sean seguras y estén bajo control. Fácil de instalar, esta estación puede utilizarse para rellenar depósitos portátiles o interactuar con unidades de distribución.

RENDIMIENTO

HASTA

90 L/MIN

CAUDAL

CA/CC

TENSIÓN

ALIMENTACIÓN

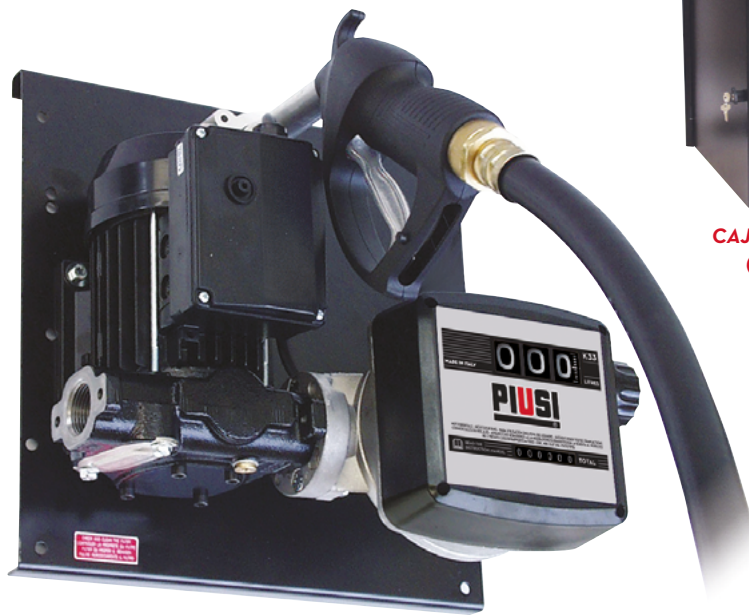
± 1%

PRECISIÓN

4M

LONGITUD

MANGUERA DE SUMINISTRO



CAJA METÁLICA (optional)

ST WITH METER



PACKAGING

CÓDIGO	PESO		PACKAGING		
	KG	LBS	MM	PULGADAS	UDS./CAJA
SIN CAJA METÁLICA					
FO0385POA	16	35	357X357X275	14,1X14,1X10,8	1
FO0287POA	16	35	357X357X275	14,1X14,1X10,8	1
000390000	21	46	357X357X275	14,1X14,1X10,8	1
000392000	23	50	357X357X275	14,2X14,2X11,8	1
000395000	23	50	480X370X265	18,9X14,6X10,4	1
000395050	24	53	480X370X275	18,9X14,6X11,8	1
000397000	20	44	480X370X265	18,9X14,6X10,4	1
000287P40	19	41	357X357X275	14,1X14,1X10,8	1
FO023500B	13	29	357X357X275	14,1X14,1X10,8	1
FO023600B	13	29	357X357X275	14,2X14,2X11,8	1
FO023300B	14	31	480X370X265	18,9X14,6X10,4	1
FO023400B	14	31	480X370X265	18,9X14,6X10,4	1
FO024000A	24	53	357X357X275	14,1X14,1X10,8	1
FO024003A	24	53	357X357X275	14,1X14,1X10,8	1
FO024100A	24	53	357X357X275	14,1X14,1X10,8	1
FO024101A	11	11	357X357X275	14,1X14,1X10,8	1
FO0340070	17	37	357X357X275	14,1X14,1X10,8	1
FO0340160	17	11	357X357X275	14,1X14,1X10,8	1



FILTRACIÓN



MONITOREO DE DEPÓSITO



ENROLLADORES DE MANGUERA



ACCESORIOS



MATERIAL PROMOCIONAL



AIRE



ANTICONG.



AdBlue®



BIODIÉSEL



DIÉSEL



ALIMENTOS



GASOLINA



GRASA



QUEROSENO



ACEITE



AGUA



LIMPIAPARAB.

DISPONIBLE CON DISTINTAS BOMBAS



BOMBA CA - PANTHER 56/72



BOMBA CA - E80/E120



BOMBA CA - VISCOMAT 70/90



BOMBA CC - BYPASS 3000

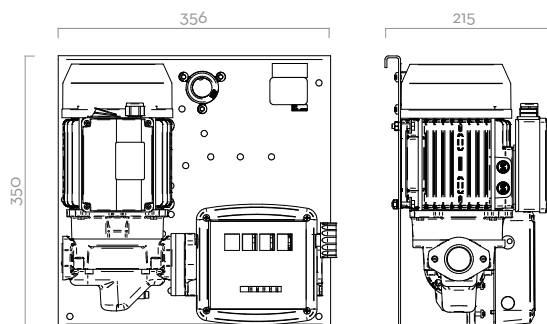


BOMBA CC - PANTHER DC



BOMBA CC - BIPUMP

DIMENSIONES



Dimensiones expresadas en milímetros

CONTENIDO DE LA CAJA

- UNIDAD ST CON MEDIDOR
- MEDIDOR
- MANGUERA DE SUMINISTRO
- PISTOLA
- SOPORTE DE PISTOLA
- MANUAL DE INSTRUCCIONES

DETALLES



K33 / K600 B/3



PISTOLA MAN. / AUTOM.

COMPONENTES

- BOMBA:
 - PANTHER AC PÁG. 102
 - E80/E120 PÁG. 106
 - VISCOMAT VANE PÁG. 104
 - BP3000 PÁG. 112
 - PANTHER DC PÁG. 114
 - BIPUMP PÁG. 116
- PISTOLA:
 - PISTOLA MANUAL PÁG. 162
 - PISTOLA AUTOMÁTICA PÁG. 158
- MEDIDOR:
 - K33 PÁG. 128
 - K600 B/3 PÁG. 136

FICHA TÉCNICA

CÓDIGO	DESCRIPCIÓN	TIPO DE FLUIDO	CAUDAL		TENSIÓN			MEDIDOR	PISTOLA	MANGUERA DE SUCCIÓN	MANGUERA		SALIDA
			L/MIN	GPM	V. CA / HZ V. CC	POTENCIA / VATIOS	AMP. MÁX.				METERS. (M)	Ø (MM)	
FOO385POA	ST PANTHER 56 K33	D	56	15	230/50	350	3	K33	SELF 3000	NO	4	20	3/4"
FOO287POA	ST PANTHER 56 K33 A60	D	56	15	230/50	350	3	K33	A60	NO	4	20	3/4"
OOO390000	ST E80 K33	D	80	21	230/50	700	3,5	K33	SELF 3000	NO	4	25	1"
OOO392000	ST E80 K33 A80	D	75	20	230/50	700	3,5	K33	A80	NO	4	25	1"
OOO395000	ST E120 K33	D	90	24	230/50	1150	5,7	K33	SELF 3000	NO	4	25	1"
OOO395050	ST E120/M K44	D	90	24	230/50	1150	5,7	K44	SELF 3000	NO	4	25	1"
OOO397000	ST E120 K33 A120	D	90	24	230/50	1150	5,7	K33	A120	NO	4	25	1"
OOO287P40	ST PANTHER 72/M K33 A80	D	72	19	230/50	500	4,2	K33	A80	NO	4	25	1"
FOO23500B	ST BYPASS 3000/12V K33	D	40	10	12	260	22	K33	SELF 3000	NO	4	20	3/4"
FOO23600B	ST BYPASS 3000 INLINE 24V K33	D	40	10	24	300	12	K33	SELF 3000	NO	4	20	3/4"
FOO23300B	ST BYPASS 3000/12V K33 A60	D	35	9	12	260	22	K33	A60	NO	4	20	3/4"
FOO23400B	ST BYPASS 3000 INLINE 24V K33 A60	D	35	9	24	300	12	K33	A60	NO	4	20	3/4"
FOO24000A	ST BIPUMP 12V K33 SELF 3000	D	80	21	12	530	44	K33	SELF 3000	NO	4	25	1"
FOO24003A	ST BIPUMP 12V K33 A120	D	80	21	12	530	44	K33	A120	NO	4	25	1"
FOO24100A	ST BIPUMP 24V K33 SELF 3000	D	80	21	24	540	22,5	K33	SELF 3000	NO	4	25	1"
FOO24101A	ST BIPUMP 24V K33 A120	D	80	21	24	540	22,5	K33	A120	NO	4	25	1"
FOO340070	ST PANTHER 12V K33 A60	D	56	15	12	420	35	K33	A60	NO	4	20	3/4"
FOO340160	ST PANTHER DC 12/24V K33 A60	D	70/35	18,5/9,2	24/12	420/150	25/16	K33	A60	NO	4	20	3/4"